

Правила эксплуатации и ухода за мебелью:

1. После снятия заводской упаковки необходимо поставить изделие в хорошо проветриваемом помещении для исчезновения производственного запаха. Производственный запах нового изделия не является дефектом и безопасен.
2. Во избежание перекоса мебель рекомендуется устанавливать на ровные поверхности. Мебель должна храниться и эксплуатироваться в сухих и тёплых помещениях, имеющих отопление и вентиляцию, при температуре не ниже +5°C и не выше +40°C при относительной влажности воздуха 60-65%.
3. Не следует устанавливать мебель близко к сырым, холодным стенам. Мебель должна быть защищена от прямого попадания солнечных лучей, не должна размещаться вблизи отопительных приборов. Если расстояние между боковой поверхностью нагревательного прибора и изделием мебели меньше 50 мм, рекомендуется использовать прокладку из теплоизоляционного материала, температура нагрева элементов мебели не должна превышать +40°C.
4. В мебели, имеющей крепление болтами, винтами, шурупами, при ослаблении соединений, необходимо периодически подтягивать их.
5. Поверхности деталей мебели оберегать от попадания влаги, щелочей, ацетона, отбеливающих и хлоросодержащих моющих средств, спирта и т.д., а также от механических повреждений. На поверхность мебели не следует ставить горячие предметы.
6. В случае загрязнения поверхностей рекомендуется протирать их мягкой влажной тканью, затем сухой. Допускается использование специальных чистящих средств для ухода за мягкой мебелью.
7. Не ставить под прямые солнечные лучи, т.к. под их воздействием изменяется цвет лицевых поверхностей изделия
8. Аккуратно передвигайте с места на место изделие, чтобы не повредить спинки и наконечники.

Условия транспортировки и хранения:

При транспортировке изделий в места соприкосновения их друг с другом, с кузовом транспортных средств и крепежными материалами должны быть мягкие прокладки, предохраняющие от механических повреждений. Погрузочно-разгрузочные работы при транспортировании мебельных пакетов должны осуществляться так, чтобы в результате данных работ упаковка не получила механических повреждений. Допускается перевозка мебели транспортом заказчика. В данном случае предприятие за сохранность изделия в период транспортирования ответственности не несет.

Гарантии изготовителя:

Гарантийный срок эксплуатации изделий – **18 месяцев**. Рекомендованный срок службы изделия – **10 лет**. Мебель соответствует требованиям настоящего стандарта при соблюдении условий транспортировки, эксплуатации и хранения. Гарантийный срок при розничной продаже через торговую сеть исчисляется со дня продажи мебели.

ВНИМАНИЕ! Предприятие-изготовитель не несет ответственности за дефекты, возникшие в результате нарушения покупателем правил эксплуатации и ухода за мебелью. При отправке рекламаций на экспертизу или в случае возврата мебели - сохранение заводской упаковки и этикеток является обязательным условием.

Гарантия

Действует в течение 18 месяцев по обнаруженным или скрытым дефектам. За механические повреждения, возникшие при транспортировке, установке и во время эксплуатации, предприятие ответственности не несет.

ВНИМАНИЕ! Необходимо сохранить упаковку изделия вплоть до полной сборки мебели, во избежание спорных ситуаций при обнаружении механических дефектов!

В целях улучшения продукции производитель оставляет за собой право вносить изменения в конструкцию, комплектацию и принципиальную схему изделия, не ухудшающие его характеристики, без специального уведомления.



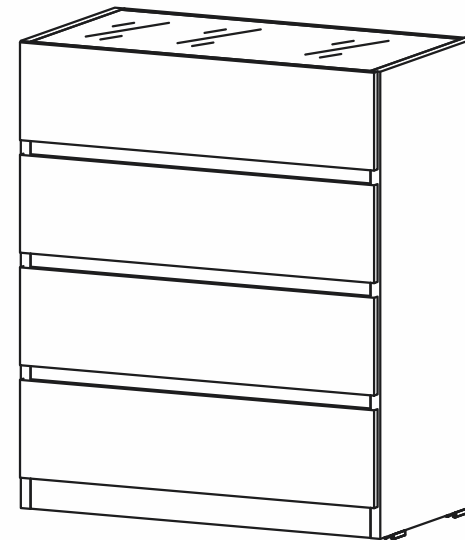
Общество с ограниченной ответственностью «Корона»
452750, Республика Башкортостан, г. Туймазы, ул. Гафурова, 58
Тел.: 8-800-1000-342, сайт: www.matras-korona.ru

Видеоинструкция
по сборке кроватей



Инструкция по сборке и эксплуатации комода с четырьмя выдвижными ящиками

«GLORIA»

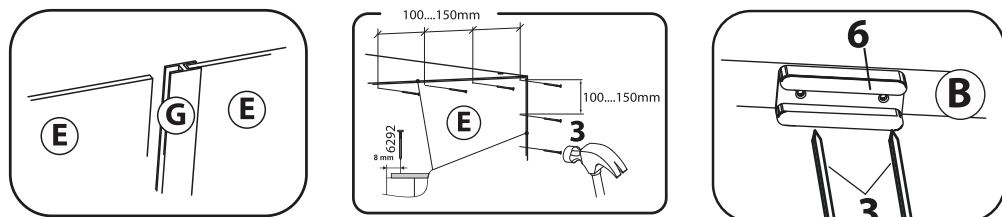
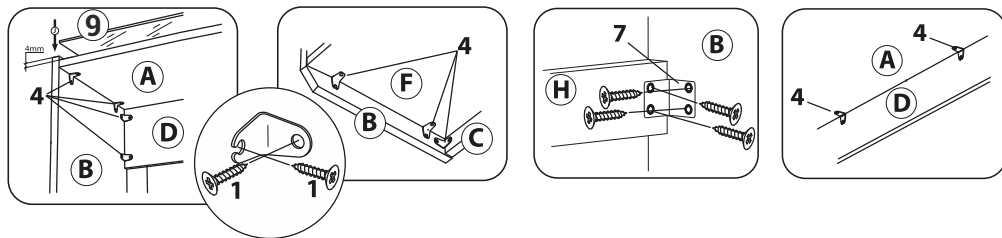
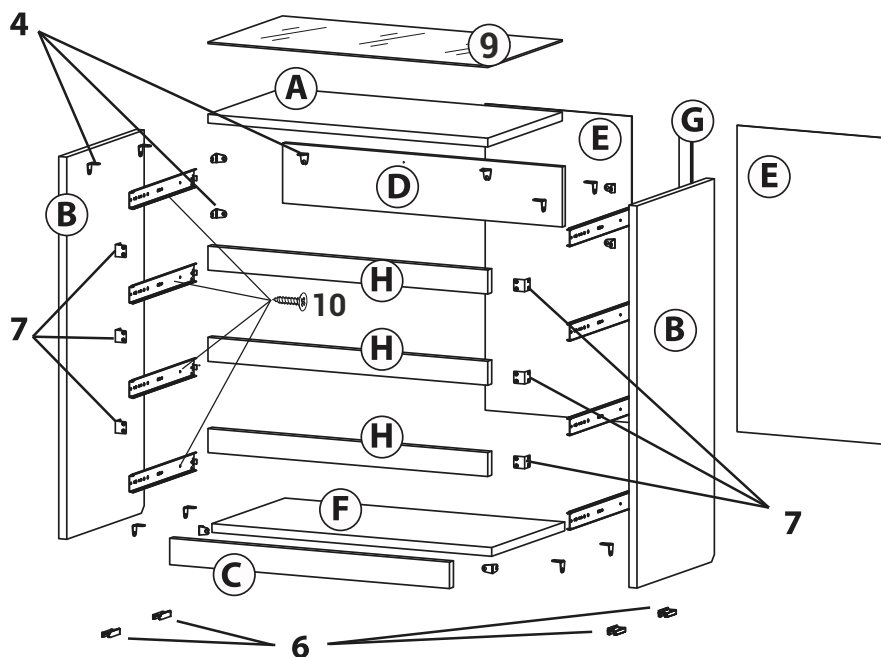


Комплектность поставки

№	Наименование детали	Кол-во
1	Корпус комода	1
2	Ящик	4
3	Стекло	1
4	Набор фурнитуры и крепежей	1

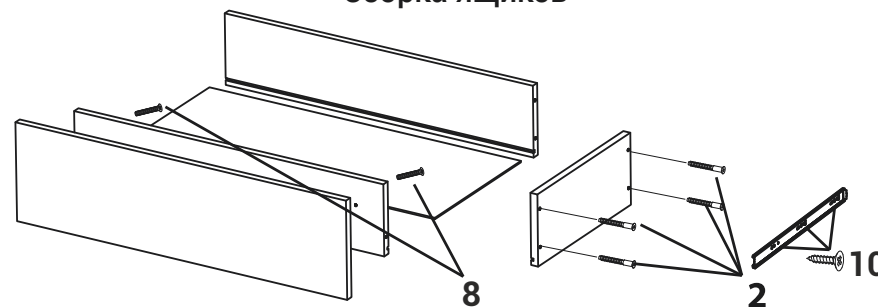
Взрыв-схема изделия

Сборка корпуса комода



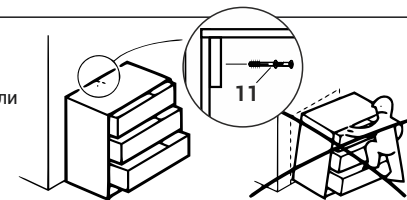
После успешной сборки каркаса комода, устанавливаем спинку «Е» (состоит из 2-х частей и профиля «G»). Далее устанавливаем подпятники №6.

Сборка ящиков



Внимание! Незакрепленная мебель может опрокинуться. Комод необходимо крепить к стене с помощью прилагаемого крепежа №11 для предотвращения опрокидывания. Если стены из гипсокартона или каркасные, то необходим самостоятельный подбор крепежа.

! Запрещается вставлять ногами на нижний ящик и выдвигать одновременно более 2-х ящиков!



Перечень фурнитуры

№	Наименование детали	Размеры (мм)	Кол-во
1	Евросаморез	6,3 x 13	36
2	Евровинт	7 x 50	32
3	Гвоздь	1,2 x 20	50
4	Уголок стяжки 2,16 ДК	-	18
5	Шариковые направляющие с доводчиками	-	4
6	Подпятник пластиковый	-	4
7	Уголок малый	26 x 26 x 30	6
8	Винт	6 x 35	8
9	Стекло 4 мм	414 x 768	1
10	Саморез	3 x 12	44
11	Дюбель гвоздь	-	1

