

ХДФ Белая

Поз.	Наименование	Кол-во	Деталь		Упаковка
			Длина	Ширина	
16	3/с центр	2	2204	455	1
17	Дно ящика	2	854	448	1

Фурнитура (Упаковка №4)

		Наименование	Ед.изм.	Кол-во
F1		Эксцентрик d-15 д/плит 16мм	шт	14
F2		Соед. болт S200, 11/34мм	шт.	14
F3		Корпус RAFIX-SE бел 7/16мм	шт	10
F4		Болт RAFIX б/е покр. D=7mm	шт	10
F5		Шкант 8x30	шт.	40
F6		Ручка C22 черная 160мм	шт.	2
F7		Петля полунакладная	компл	8
F8		Саморез 3x16	шт.	92
F9		Саморез 3,5x16	шт.	60
F10		Саморез 3,5x30	шт.	10
F11		Заглушка d-5	шт.	8
F12		Заглушка экс. бел.	шт.	6
F13		Заглушка евр. бел. №1	шт.	4
F14		Направляющая шариковая 35*450	компл	2
F15		Полкодержатель	шт.	16
F16		Труба свал (878мм)	шт.	1
F17		Штангодержатель овал	шт.	2
F18		Ключ под евроинт	шт.	1
F19		Евроинт 6x50	шт	10
F20		Подпятник черный	шт	4
F21		Дюбель с шурупом	шт.	2
F22		Фиксир. уголок №23(бел.)	шт.	2

Фурнитура (Упаковка №1)

F23		Соед. планка д/з стенки бел. 2,2м (2174)	шт	1
-----	--	--	----	---

ЛДСП 16мм Дуб Галифакс белый

Поз.	Наименование	Кол-во	Деталь		Упаковка
			Длина	Ширина	
1	Бок левый	1	2278	500	1
2	Бок правый	1	2278	500	1
3	Дверь центральная	2	446	1726	3
4	Накладка	2	896	245	3

ЛДСП 16мм Дуб Венге

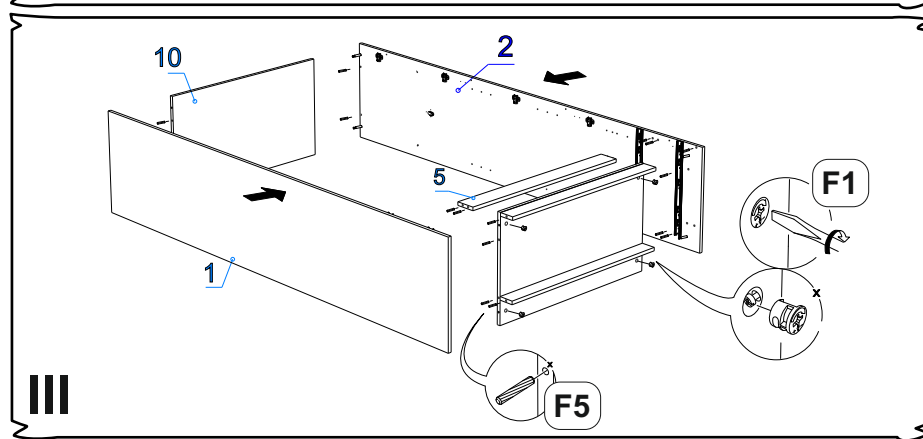
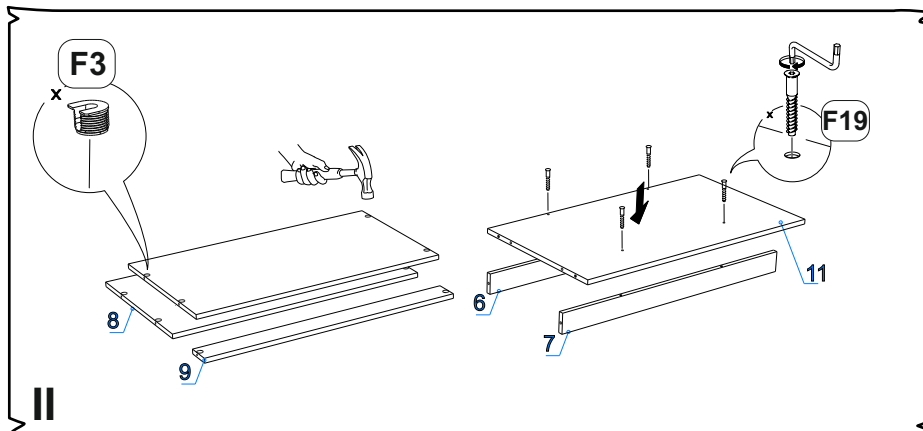
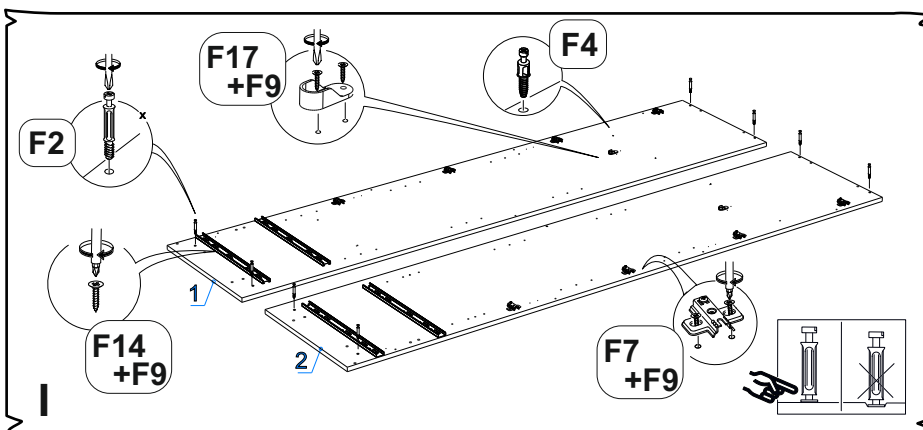
Поз.	Наименование	Кол-во	Деталь		Упаковка
			Длина	Ширина	
5	Декор планка	1	884	90	2
6	Плнтус передний	1	884	70	2

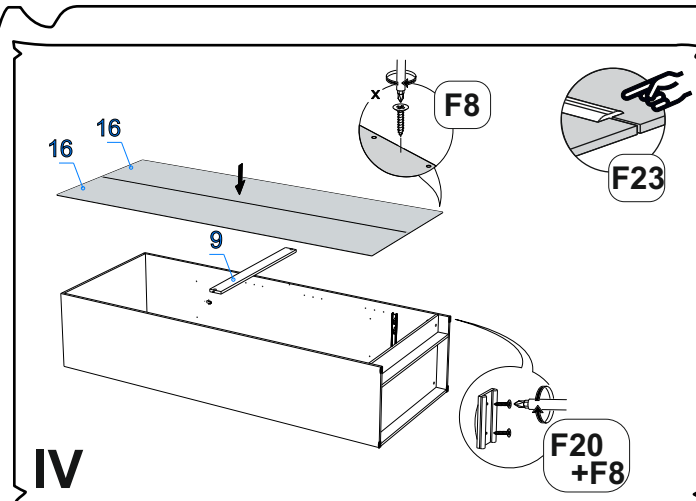
ЛДСП 16мм Белая Шагрень

Поз.	Наименование	Кол-во	Деталь		Упаковка
			Длина	Ширина	
7	Плнтус	1	884	70	2
8	Полка стяжная	2	884	500	2
9	Планка стяж.	1	80	884	2
10	Крышка	1	884	500	2
11	Дно	1	884	500	2
12	Бок ящика лев	2	100	450	3
13	Бок ящика прав	2	100	450	3
14	Средник ящика	2	100	434	3
15	Задн.стенка ящика	2	100	826	3

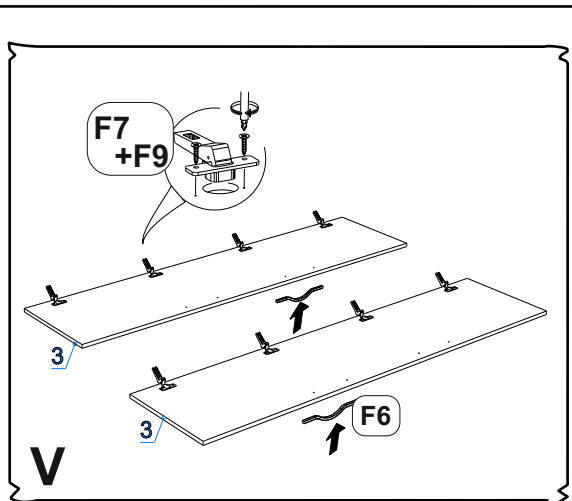
Пенополистерол 16мм

	проклад.панель	1	880	180	2
	проклад.панель	2	520	440	3
	проклад.панель	2	900	90	3

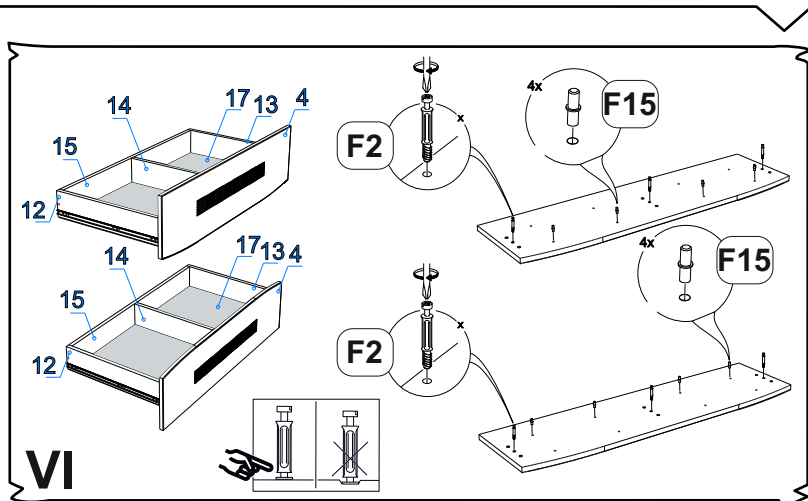




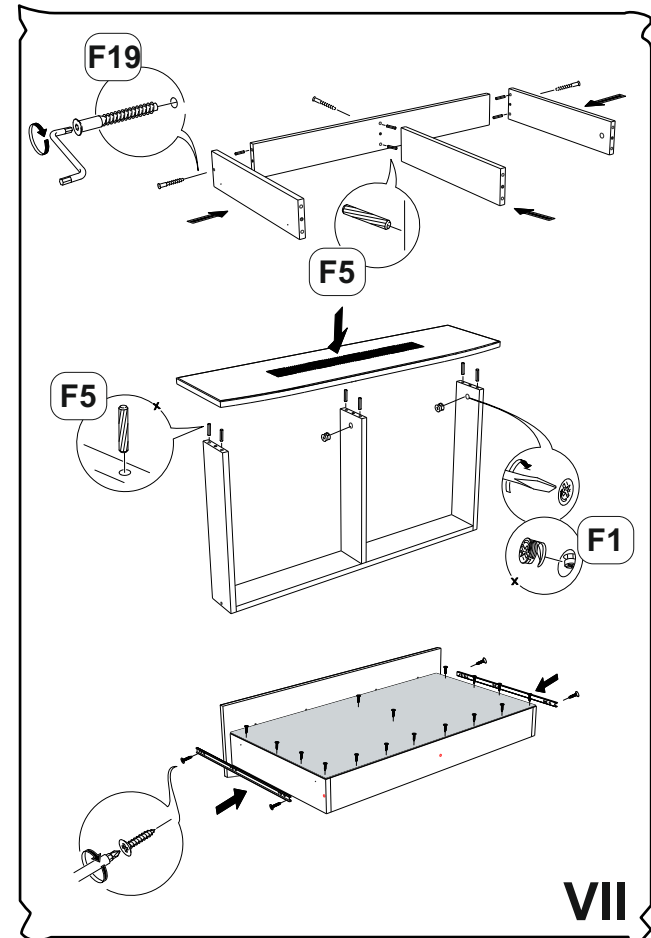
IV



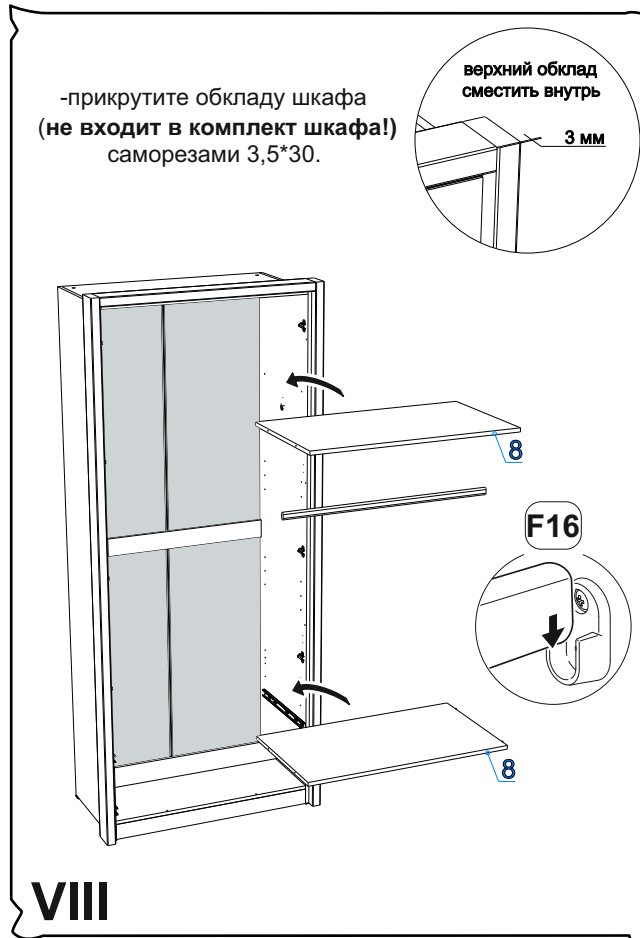
V



VI

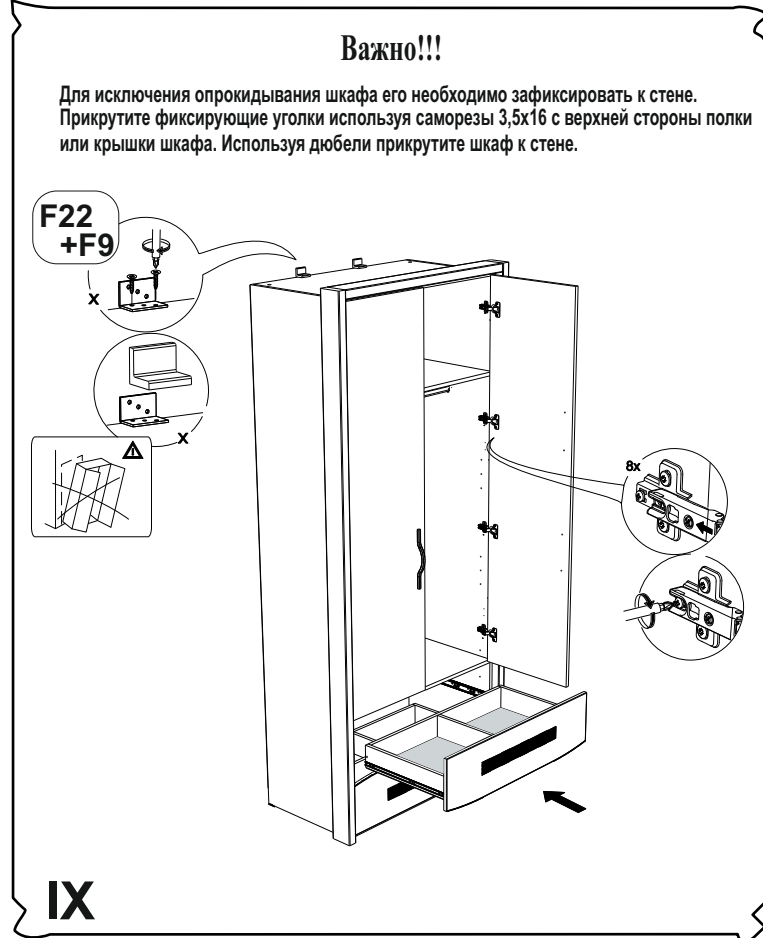


VII



VIII

-прикрутите обкладу шкафа
(не входит в комплект шкафа!)
саморезами 3,5*30.



IX

Важно!!!

Для исключения опрокидывания шкафа его необходимо зафиксировать к стене. Прикрутите фиксирующие уголки используя саморезы 3,5x16 с верхней стороны полки или крышки шкафа. Используя дюбели прикрутите шкаф к стене.