

ГАРАНТИЙНЫЙ ТАЛОН

Заполняется магазином, где приобретено изделие

_____ (Наименование изделия)

Дата выпуска _____

Дата продажи _____

Владелец изделия _____

(Фамилия, Имя, Отчество)

Адрес _____

Установлен дефект _____

Исправил мастер _____

(подпись)

ГАРАНТИИ

24 месяца со дня приобретения по предъявлению гарантийного талона по обнаруженным дефектам. За механические повреждения, потертости, сколы фабрика ответственности не несет.

Наш адрес: РОССИЯ, 427628, Удмуртская республика, г. Глазов, ул. Сибирская, 42.

Контактный телефон: 8 (341-41)2-58-38

"бесплатный звонок по России 8-800-100-2600"

_____ (линия отреза)

ПАСПОРТ

1. Дата выпуска

2. Отметка магазина о продаже

3. Штамп магазина

4. "_____" _____ 201 ____ г.

Пункты 2,3,4 заполняются в магазине при покупке мебели.

Сертификат _____

глазов®
www.glazovmebel.ru

РОССИЯ

ООО "Глазовская мебельная фабрика"

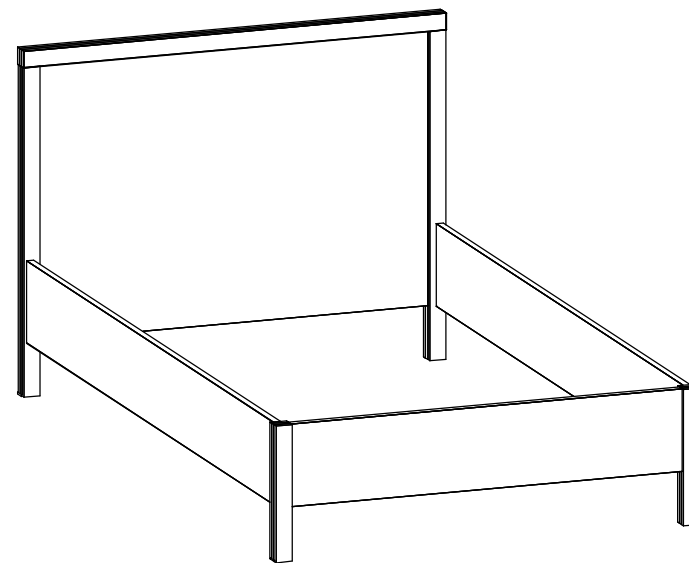
Удмуртская Республика, г. Глазов

ул. Сибирская, 42

EAC

Модульная серия корпусной мебели "BAUHAUS"

BAUHAUS 4 (спальня) Кровать (1200)



Габаритные размеры в мм,

1275x2100x1011

ИНСТРУКЦИЯ ПО СБОРКЕ

Уважаемый покупатель, обращаем Ваше внимание на то, что внешний вид изделия во многом зависит от качества сборки.

ПОДГОТОВКА К СБОРКЕ

1. Распаковать упаковки (при этом сохранить упаковочные ярлыки).
2. Ознакомиться с данной инструкцией по сборке.
3. Подготовить инструмент: молоток, набор отверток, рулетку, шило.
4. Подготовить место для сборки.
5. Прямоугольность собранных каркасов проверять рулеткой по диагонали.

ПРИМЕЧАНИЕ

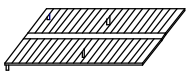
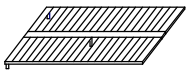
1. Заглушки на фурнитуру устанавливать после полной сборки изделия на видимые части.
2. Шкантовые соединения собрать на клею: "ПВА".
3. BAUNHAUS 4 (спальня) Кровать (1200) используется с модулем
4.1 Основание с гибкими ламелями (1200) (Деревянное или Металлич.).
4. 4.1 Основание с гибкими ламелями (1200) (Деревянное или Металлич.) является самостоятельным изделием и продается отдельно.
5. Установка наконечников (Компл.№11):
5.1 Приложить наконечник к детали №1047.
5.2 С помощью шила наколоть отверстия на детали №1047.
5.3 К детали №1047 прикрепить наконечники с помощью шурупов 3x13. (Компл.№11 Б).
5.4 Крепление наконечников к детали №1170 аналогично.

! Пояснение о необходимом количестве опор !

Опоры из Компл.№59 не входят в комплект фурнитуры кровати, а идут вместе с основанием с гибкими ламелями.

Опоры из Компл.№59 под кранштейн кровати (Компл.№70) не устанавливаются.

На конструктивные особенности и на надежность эксплуатационных свойств это не влияет.

| | | |
|--------------|---|---|
| Комплект №59 |  | Основание кроватьное гибкое деревянное |
| | К 1 | Опоры - 4 шт, H=270мм |
| Комплект №59 |  | Основание кроватьное гибкое металлическое |
| | К 1 | Опоры - 3 шт, H=270мм |

ПРАВИЛА ЭКСПЛУАТАЦИИ И УХОДА ЗА МЕБЕЛЬЮ

1. Мебель, перевозимая при температуре ниже 0°C, охлаждается и при установке в помещении "запотевают", поэтому ее следует немедленно протереть чистой, сухой, мягкой тканью.
2. Мебель предназначена для эксплуатации в помещениях с температурой воздуха +10+28 °C и относительной влажностью 50-70%. Не рекомендуется ставить мебель близко к источникам тепла, а также к сырым и холодным стенам. Ее следует беречь от прямого попадания солнечных лучей.
3. На поверхности деталей не следует ставить горячие и влажные предметы. Нежелательно попадание кислот, щелочей и растворителей (спирт, бензин, ацетон).
4. Поверхности следует оберегать от механических повреждений, ударов и царапин, поскольку восстановить поверхность невозможно.
5. Поверхности мебели следует чистить специальным составом, который можно приобрести в магазине.
6. Зеркала и стекла рекомендуется чистить любыми средствами, предназначенными для этих целей.
7. Для предотвращения повреждения полового покрытия при перемещении мебели следует использовать подстилочный материал (картон, плотная ткань и т.п.)

ПОРЯДОК ПРЕДЪЯВЛЕНИЯ ПРЕТЕНЗИЙ НА КАЧЕСТВО МЕБЕЛИ

Претензии по некомплектности и производственным дефектам в течение гарантийного срока должна направляться покупателем непосредственно в магазин, где приобретена мебель, с обязательным приложением товарного чека и упаковочных ярлыков.

По дефектам, появившимся из-за несоблюдения покупателем правил эксплуатации и ухода за мебелью, претензии не принимаются

К СВЕДЕНИЮ ПОКУПАТЕЛЯ

Предприятие оставляет за собой право вносить изменения в конструктивные элементы мебели на основе внедрения передовой технологии, улучшающие качество выпускаемой продукции.

При обнаружении производственных дефектов ссылаетесь на номер набора мебели, номер ОТК, приложите гарантийный талон и упаковочные ярлыки.

| | | | |
|--------------|------------|----------|-------------------|
| Комплект №10 | Болт М8х40 | Гайка М8 | Шайба увеличенная |
| | | | |
| | Р 12 | М 12 | К 12 |

| | | |
|--------------|------------|------------|
| Комплект №11 | Наконечник | Шуруп 3х13 |
| | | |
| | А 8 | Б 16 |

| | |
|--------------|-------|
| Комплект №14 | Шкант |
| | |
| | В 14 |

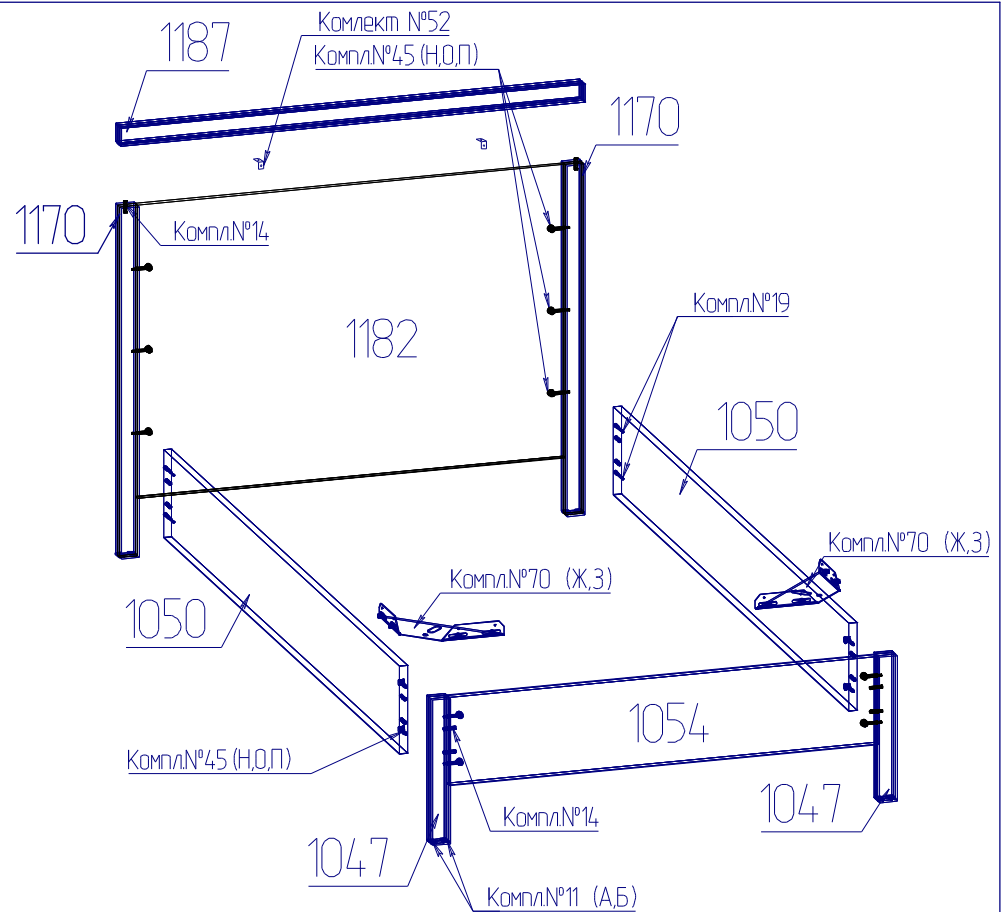
| | | |
|--------------|---------------|------|
| Комплект №19 | Винт Кан 7х85 | Ключ |
| | | |
| | Д 4 | Е 11 |

| | | | |
|--------------|------------|--------|----------|
| Комплект №45 | Эксцентрик | Дюбель | Заглушка |
| | | | |
| | Н 14 | О 14 | П 14 |

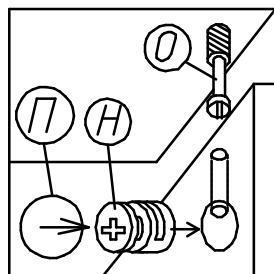
| | | | |
|--------------|---------------------|------------|-------------------------------|
| Комплект №70 | Кронштейн кроватный | Винт М6х12 | Футорка пластм. (установлена) |
| | | | |
| | Ж 12 | З 8 | И 8 |

| | | |
|--------------|--------------------|-----------------|
| Комплект №54 | Шуруп 4х13 (оцинк) | Уголок стальной |
| | | |
| | Е 4 | Ж1 2 |

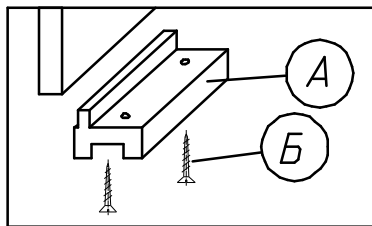
| №дет. | Длина | Ширина | Кол-во |
|-------|-------|--------|--------|
| 1054 | 1175 | 240 | 1 |
| 1050 | 2000 | 240 | 2 |
| 1170 | 956 | 50 | 2 |
| 1047 | 396 | 50 | 2 |
| 1182 | 800 | 1170 | 1 |
| 1187 | 1272 | 50 | 1 |



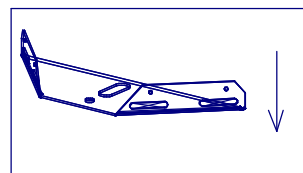
Крепление стяжки эксцентриковой (комплект №45)



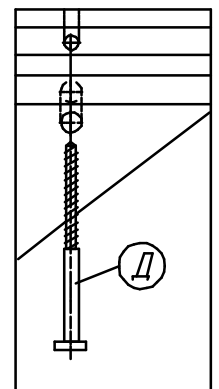
Крепление наконечника (комплект №11)



Установка Компл.№70
Плостью вниз



Крепление винта саморезного (компл.№19)



Крепление планки №1187 к изголовью №1182.

1. Закрепить уголок шурупами (компл.№54) в существующие отверстия ① на детали №1182 (Рис.1 Вид А).
2. Соединить опоры №1170 с изголовьем №1182 с помощью компл.№45.
3. Промазать отверстия ② под шканты клеем ПВА на деталях №1187, №1170.
4. Соединить планку №1187 с опорами №1170 шкантами (компл.№14).
5. Через отверстия уголков (компл.№54 Ж1) шилом наколоть отверстия ③ на детали №1187 (Рис.1 Разрез Б-Б).
6. В полученные отверстия ③ закрепить уголки с планкой №1187 шурупами (Компл.№54 Е).

