

ООО «МФР» мебельная фабрика «Горизонт»

Паспорт изделия

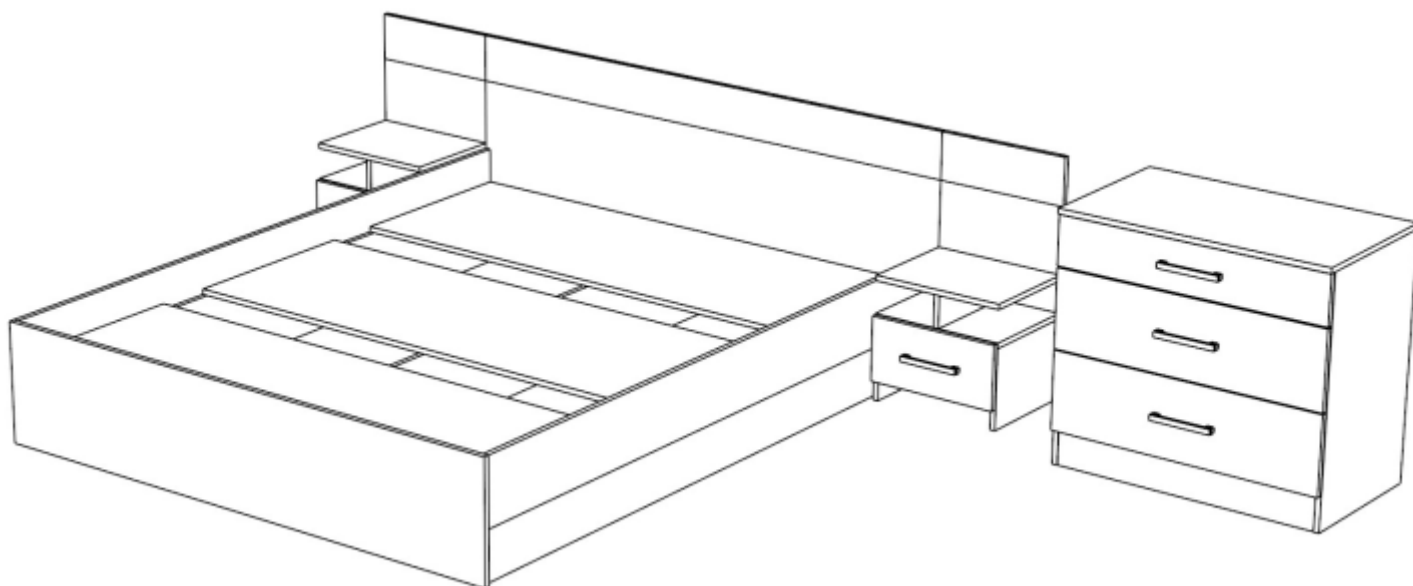
Инструкция по сборке и эксплуатации мебели

Спальня «Уют-1»

Комод 800x723x446

Кровать 1640x705x2050

Тумбочка 380x705x350 (2 шт)



Изделие производится в цвете: Кантерберри - Сонома
Венге - Дуб

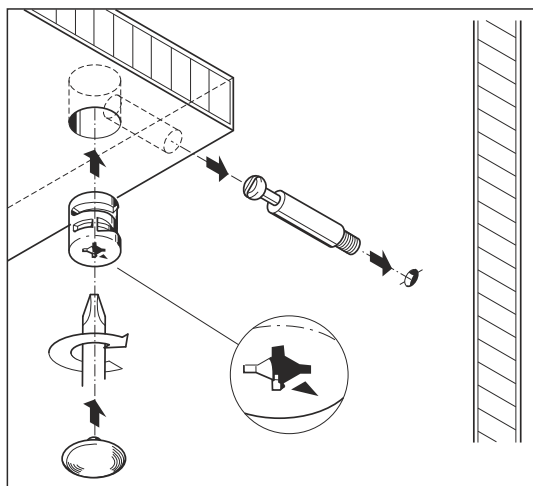


МЕБЕЛЬНАЯ ФАБРИКА®
ГОРИЗОНТ

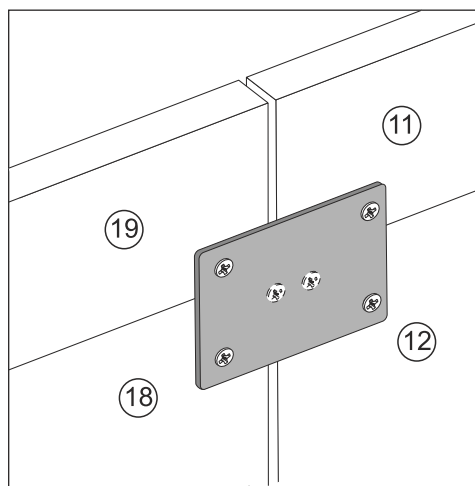
Россия, 440056, Пензенская область,
г. Пенза, ул. Рябова, д.6
Телефон: (8412)36-38-48, 36-38-58.
Эл. почта: mfr@gorizontmebel.ru
Сайт: www.gorizontmebel.ru

	Наименование	Цвет детали в комплектации:		Размер, мм	Кол-во, шт.	№
		Кантер - Сонома	Венге - Дуб			
Упаковка №1	Фурнитура	-	-	-	1	
Упаковка №2	Бок	Кантр	Венге	2010x196	1	1
	Бок	Кантр	Венге	2010x196	1	2
	Бок	Сонома	Дуб	2010x230	3	3
	Щиток	Сонома	Дуб	1640x142	1	11
Упаковка №3	Ложе	-	-	1605x490	3	9
	Щиток	Кантр	Венге	1640x350	1	10
	Щиток	Кантр	Венге	1640x563	1	12
Упаковка №4	Бок	Кантр	Венге	96x334	2	6
	Бок правый	Кантр	Венге	238x350	2	8
	Бок левый	Кантр	Венге	238x350	2	7
	Вязка	Кантр	Венге	348x350	2	13
	Крыша	Кантр	Венге	380x350	2	16
	Крыша	Кантр	Венге	380x334	2	17
	Задник	Кантр	Венге	380x309	2	18
	Задник	Сонома	Дуб	380x142	2	19
	Деталь ящика	Кантр	Венге	100x300	4	32
	Деталь ящика	Кантр	Венге	100x291	4	33
	ДВП	Кантр	Венге	300x323	2	34
	ДВП	Кантр	Венге	376x196	2	35
	Панель	Сонома	Дуб	376x196	2	24
Упаковка №5	Бок левый	Кантр	Венге	707x426	1	4
	Бок правый	Кантр	Венге	707x426	1	5
	Вязка	Кантр	Венге	768x426	1	14
	Крышка	Кантр	Венге	800x446	1	15
	Цоколь	Кантр	Венге	768x100	1	20
	Детали ящиков	Кантр	Венге	134x400	4	27
	Детали ящиков	Кантр	Венге	134x711	4	28
	Детали ящиков	Кантр	Венге	100x400	2	29
	Детали ящиков	Кантр	Венге	100x711	2	30
	Детали ящиков	Кантр	Венге	100x368	2	31
	Панель	Сонома	Дуб	796x142	1	21
	Панель	Сонома	Дуб	796x227	1	22
	Панель	Кантр	Венге	796x227	1	23
	ДВП	Кантр	Венге	308x796	2	25
	ДВП	Кантр	Венге	742x400	3	26
	Соеди. Элемент	-	-	768 мм	1	36

Монтаж эксцентриковой стяжки



Монтаж стыковочной планки

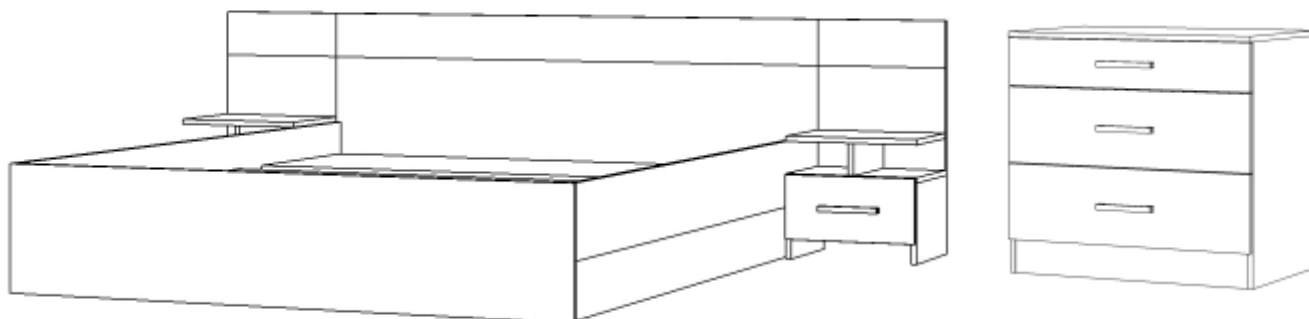


Стыковочную планку установить между задниками кровати и прикроватных тумбочек при помощи шурупов 4*13 мм

Кровать
1640x705x2050

Комод
800x723x446

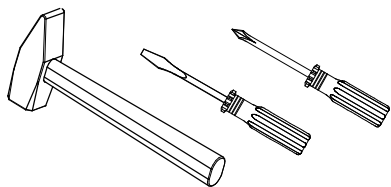
Прикроватные тумбочки
380x705x350 (2 шт)



Рекомендуемый размер матраса 200x160x18 см.

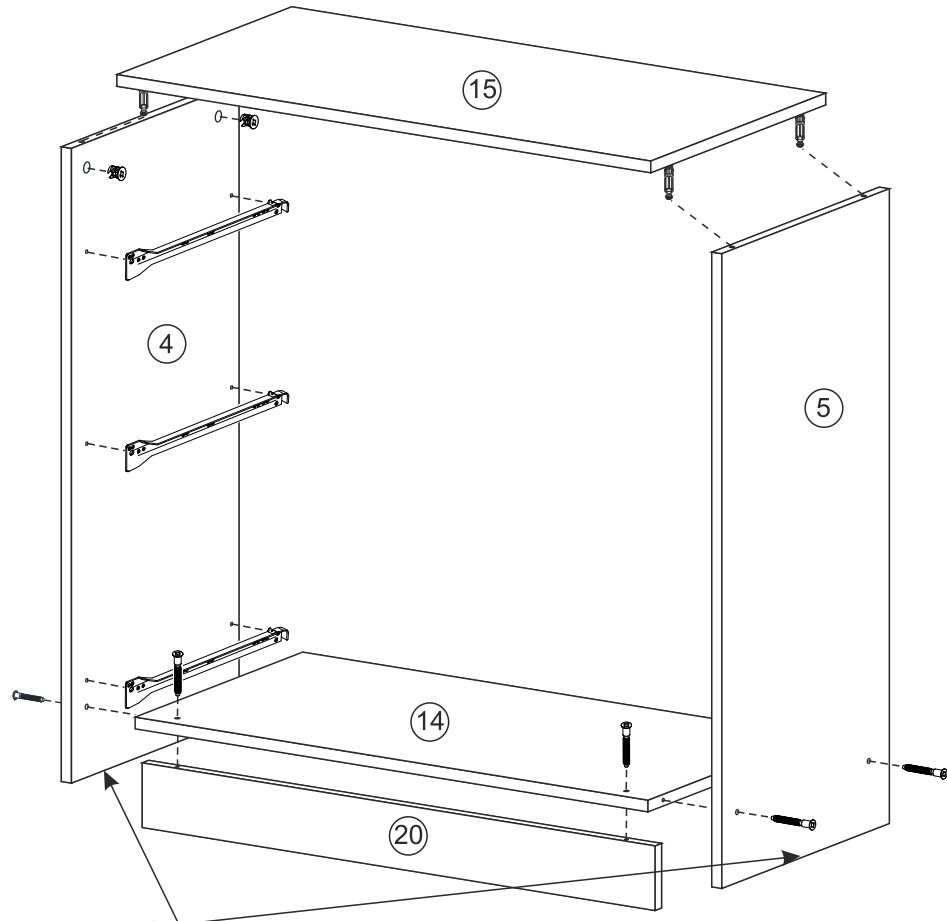
Сборку рекомендуется производить с помощью специалиста, так как неправильная сборка может привести к нежелательным последствиям. Инструкция даст вам необходимые рекомендации по сборке, порядка которых просим вас придерживаться. Перед сборкой внимательно ознакомьтесь с инструкцией, проверьте комплектность фурнитуры и разберите ее по назначению.

Необходимый инструмент для сборки



Также необходим инструмент для сверления отверстий и сверло диаметром 5 и 7 мм.

Еврошуруп 7*50 мм  82 шт.	Гвозди 2*20  80 шт.	Подпятник  28 шт.	Ручка  5 шт.	Заглушка под эксцентрик  26 шт.	Направляющие 300 мм  2 комп.	Шкант  18 шт.
Заглушка под евровинт  55 шт.	Соединительная планка  2 шт.	Евровинт 6,3*10,5 (креп винт)  20 шт.	Шуруп 4*13  44 шт.	Эксцентрик Twister  26 шт.	Эксцентриковая стяжка Rastex  26 шт.	Ключ под шестигранник  1 шт.
Клей  1 шт.	Шуруп 4*30  12 шт.	Направляющие 400 мм  3 комп.	Внимание! Ручки для комплектации в цвете: - Кантерберри-Сонома - Ручка С19 (160 мм) м+в - Венге - Дуб - Ручка купе С15 (160 мм) м+м			



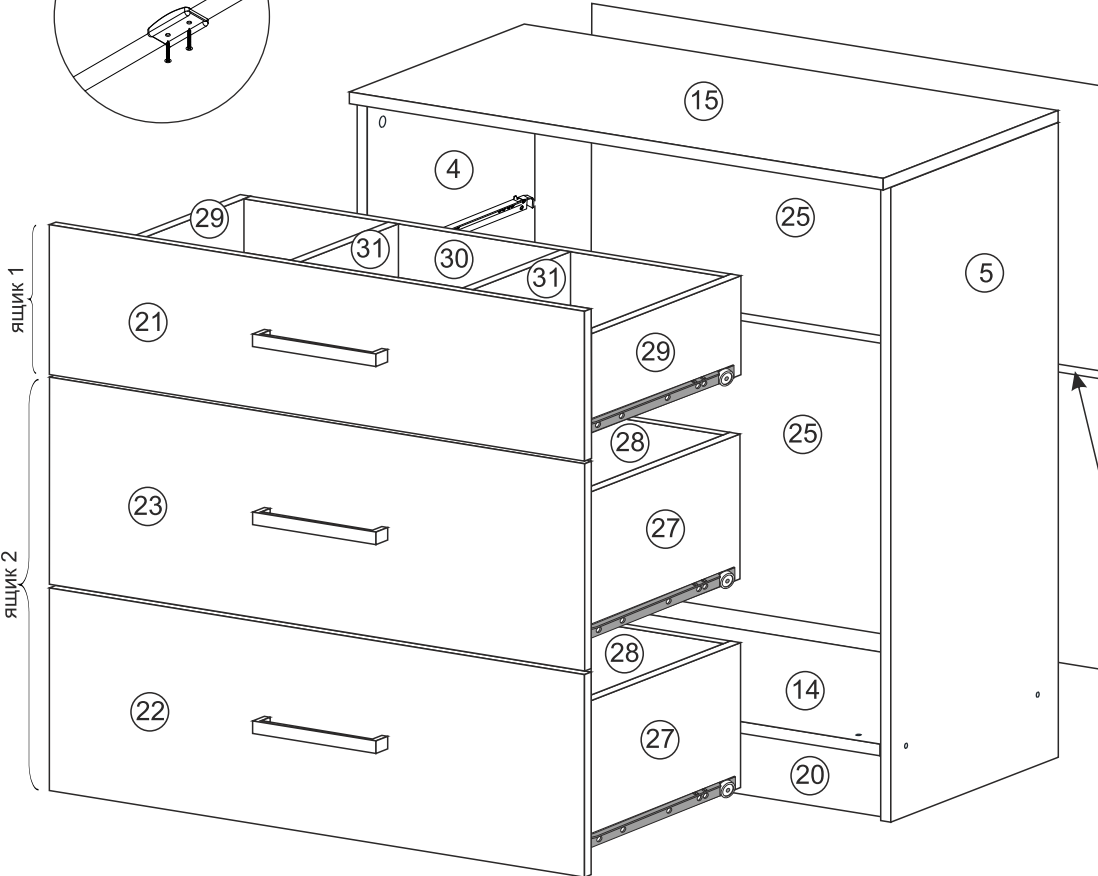
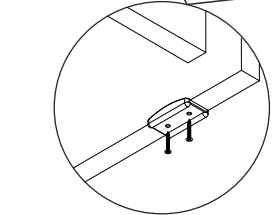
1. Сборка производится горизонтально, тыльной стороной вниз. Предварительно на боковины 4 и 5 установить направляющие 400 мм с помощью евровинтов 6,3*10,5 мм.

2. Подготовленные боковины 4 и 5 соединяются между собой вязкой 14 при помощи еврошурупов. После этого к вязке 14 прикрепить цоколь 20, используя еврошурупы.

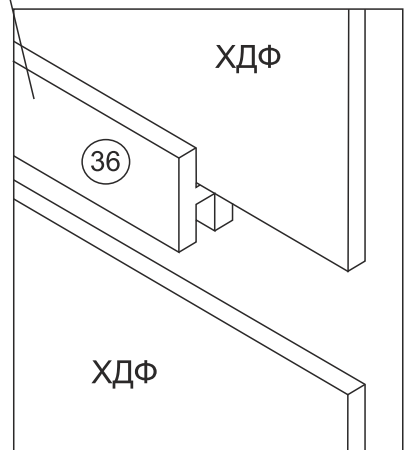
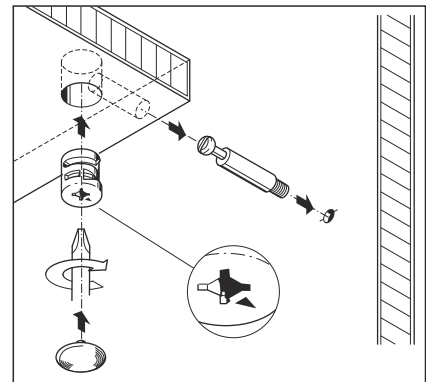
3. На крышку 15 установить эксцентрики. Затем боковины 4 и 5 скрепить с крышкой 15 с помощью эксцентриковых стяжек.

4. Для монтажа задних стенок 25 необходимо собранную конструкцию положить лицевой стороной вниз. Далее измерить и уровнять диагонали тумбы. Затем приложить заднюю стенку, аккуратно выровнять углы. Между деталями 25 установить брус соединительный 36. Далее закрепить ХДФ гвоздями. На торцы боковин 4 и 5 прикрепить подпятники с помощью гвоздей.

5. Собрать ящики.



Монтаж эксцентриковой стяжки



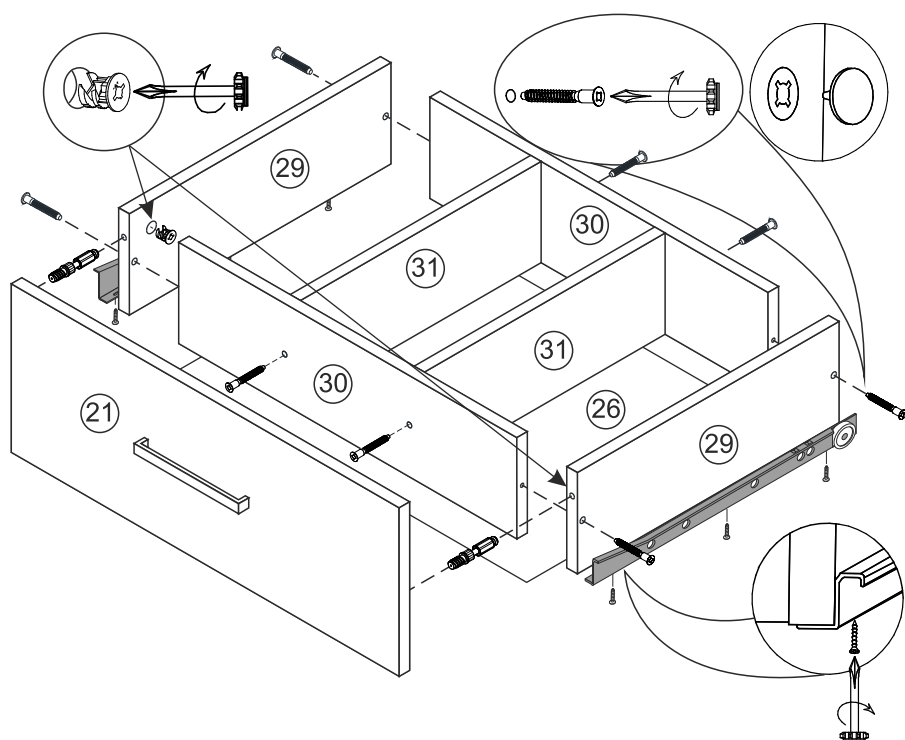
ящик 1

ящик 2

ХДФ

ХДФ

Сборка ящика 1



1. Боковины 31 соединить с задниками 30 при помощи еврошурупов. Далее крепим бока ящика 29 с задниками 30 еврошурупами.

2. Собранную конструкцию положить лицевой стороной вниз и закрепить дно ящика 26 гвоздями к боковинам ящика.

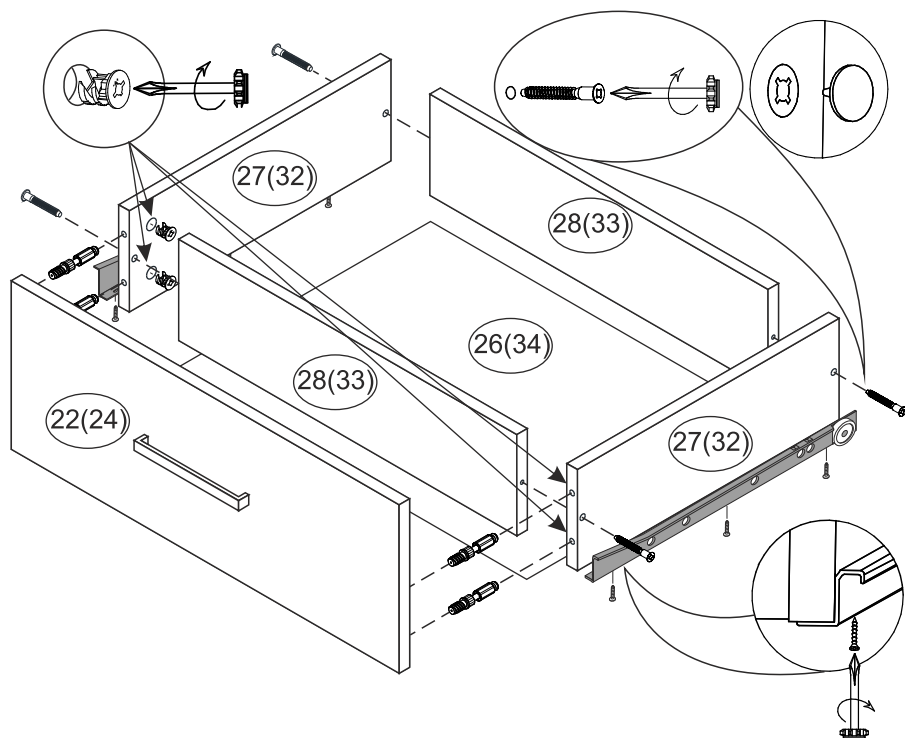
3. Для установки ручек на панели 21 необходимо досверлить глухие отверстия диаметром 5 мм насквозь. Далее закрепить ручки саморезами.

4. Панель ящика 21 закрепить эксцентриковой стяжкой с боками ящика 29 с помощью эксцентриковых стяжек.

5. На боковинах ящика 29 установить направляющие 400 мм шурупами 4*13 мм.

Сборка ящика 2

(сборка ящика тумбочки производится аналогично)



1. Бока ящика 27(32) скрепляем с задниками 28(33) еврошурупами.

2. Собранную конструкцию положить лицевой стороной вниз и закрепить дно ящика 26(34) гвоздями к боковинам ящика.

3. Для установки ручек на панели 22(24) необходимо досверлить глухие отверстия диаметром 5 мм насквозь. Далее закрепить ручки саморезами.

4. Панель ящика 22(24) закрепить эксцентриковой стяжкой с боками ящика 27(32) с помощью эксцентриковых стяжек.

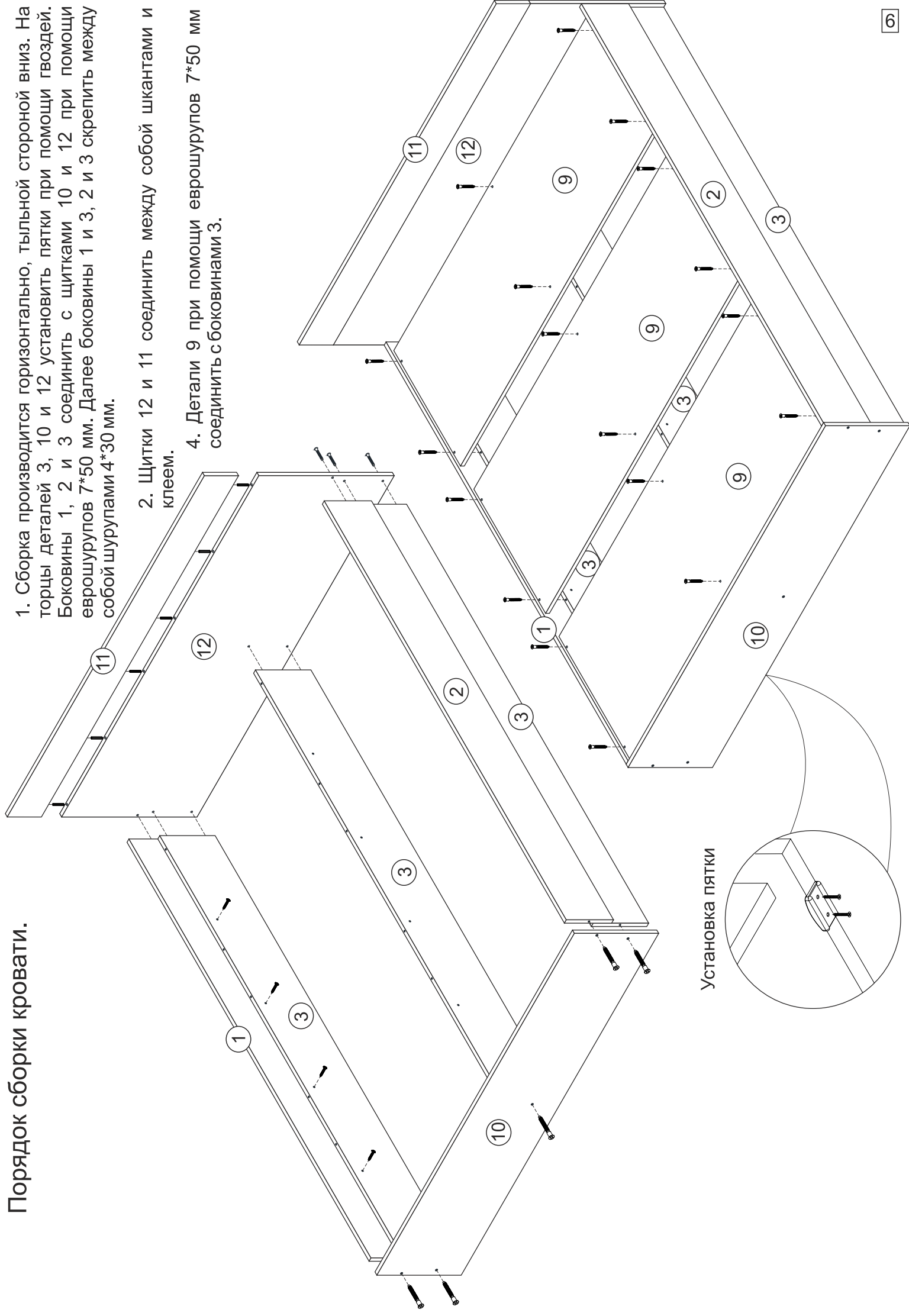
5. На боковинах ящика 27(32) установить направляющие 400(300) мм шурупами 4*13 мм.

Порядок сборки кровати.

1. Сборка производится горизонтально, тыльной стороной вниз. На торцы деталей 3, 10 и 12 установить пятки при помощи гвоздей. Боковины 1, 2 и 3 соединить с щитками 10 и 12 при помощи еврошурупов 7*50 мм. Далее боковины 1 и 3, 2 и 3 скрепить между собой шурупами 4*30 мм.

2. Щитки 12 и 11 соединить между собой щантами и клеем.

4. Детали 9 при помощи еврошурупов 7*50 мм соединить с боковинами 3.

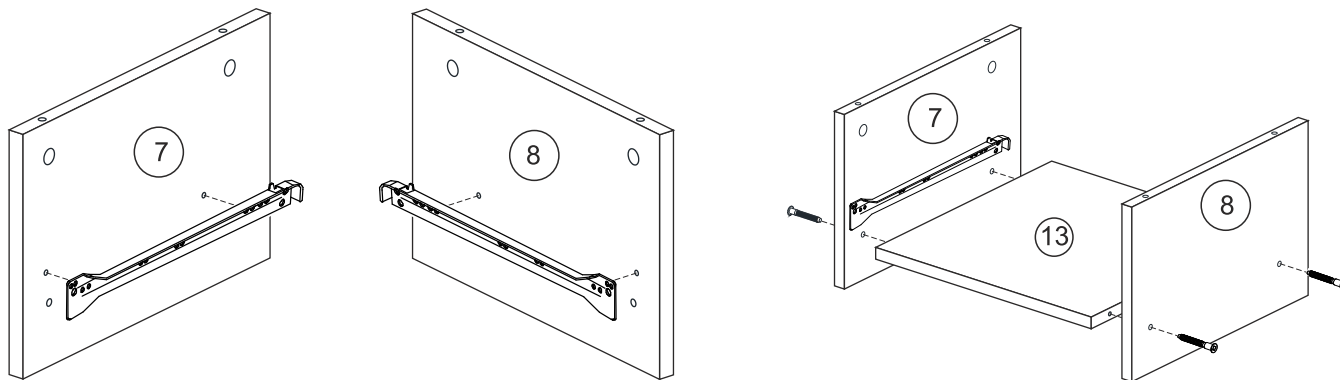


Порядок сборки тумбочки.

7

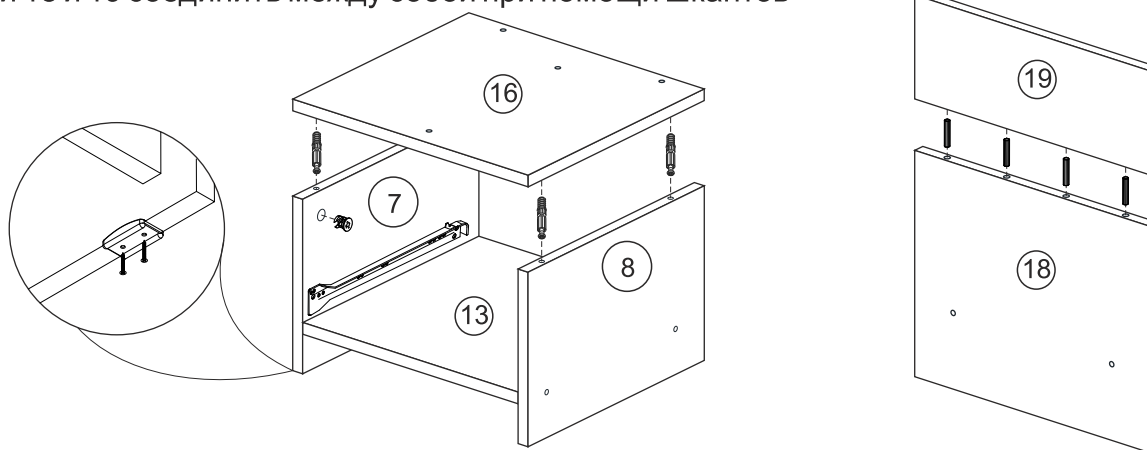
1. Сборка производится горизонтально, тыльной стороной вниз. Предварительно на боковины 7 и 8 установить направляющие 300 мм с помощью евровинтов 6,3*10,5 мм.

2. Подготовленные боковины 7 и 8 соединить между собой вязкой 13 при помощи еврошурупов.



3. На крышку 16 установить эксцентрики. Затем боковины 7 и 8 скрепить с крышкой 16 с помощью эксцентриковых стяжек и зафиксировать эксцентриковыми стяжками. На торцы боковин 7 и 8 установить пятки при помощи гвоздей.

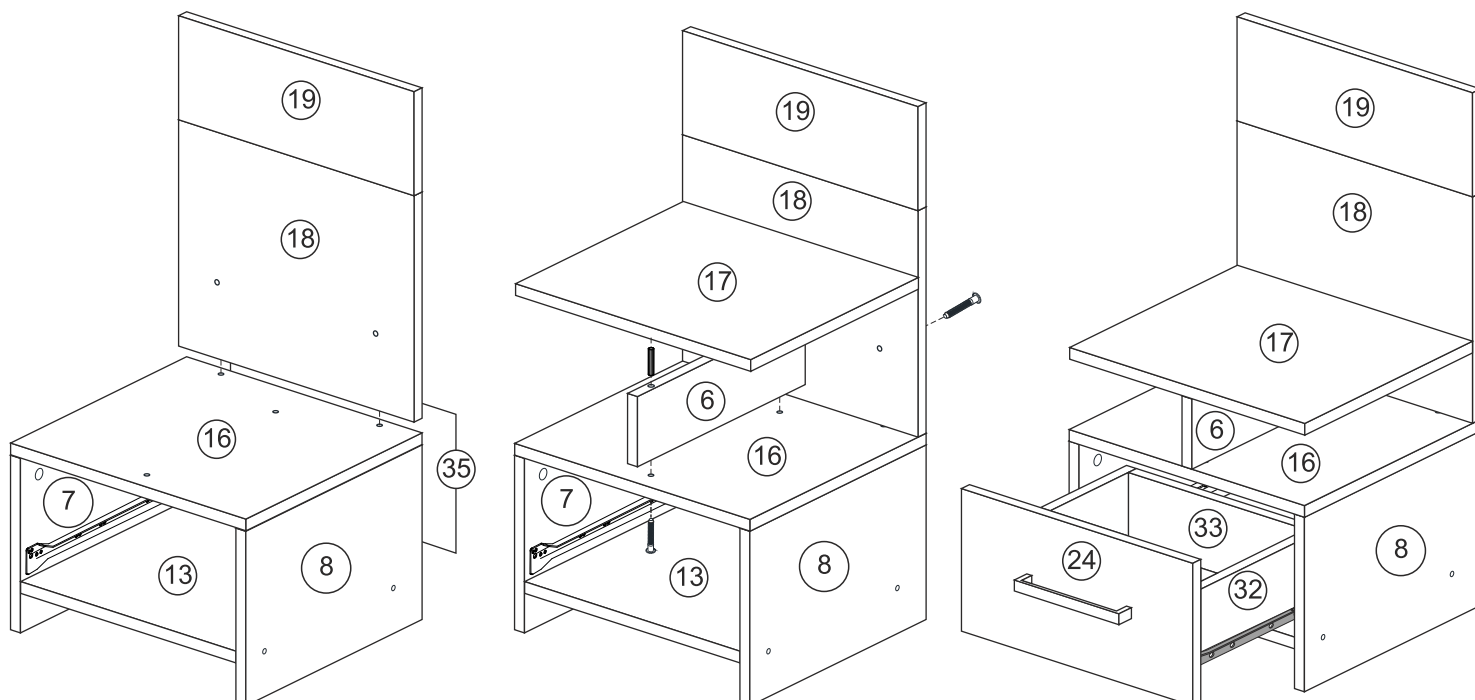
4. Задники 18 и 19 соединить между собой при помощи шкантов



5. Собранные задники 18 и 19 соединить с крышкой 16 при помощи еврошурупов 7*50 мм. Для монтажа задней стенки 35 необходимо собранную конструкцию положить лицевой стороной вниз. Далее замерить и уровнять диагонали тумбы и закрепить ХДФ гвоздями.

6. Боковину 6 скрепить с крышкой 16, используя еврошурупы 7*50 мм. Далее боковину 6 и крышку 17 соединить шкантами. Установленную крышку 17 и задник 18 соединить еврошурупами.

7. Собрать ящик.



Инструкция по уходу за мебелью и правила эксплуатации

Для поддержания надлежащего внешнего вида и долговечности мебели рекомендуется соблюдать следующие общие правила.

1. Мебель должна эксплуатироваться в сухих и теплых помещениях, имеющих отопление и вентиляцию при температуре воздуха не ниже +10°C и не выше +40°, относительной влажности 65-85%.
2. Расположение мебели ближе одного метра от отопительных приборов и других источников тепла, а также под прямыми солнечными лучами, вызывает ускоренное старение покрытия и деформацию мебельных щитов.
3. Поверхность деталей мебели следует оберегать от попадания влаги во избежание разбухания каркасов, фасадов и столешницы, отклеивания кромок на боковых поверхностях.
4. Следует оберегать поверхность мебели и ее конструктивные элементы от механических повреждений, которые могут быть вызваны воздействием твердых предметов, абразивных порошков, а также чрезмерными физическими нагрузками.
5. Изделия мебели необходимо устанавливать на ровные поверхности.
6. Рекомендуется для чистки преимущественно пользоваться мягкой тканью или замшей, смоченной и хорошо отжатой перед использованием. Всегда тщательно высушивайте (протирайте сухой тканью) смоченные участки по окончании чистки. Не следует использовать средства, обладающие абразивными свойствами, а также губки с покрытием из металлического волокнообразного или стружечного материала при чистке.
7. В процессе эксплуатации мебели возможно ослабление крепежной фурнитуры, необходимо осуществлять «затяжку» всех изделий металлофурнитуры, осуществляющих крепеж и регулировку узлов, обеспечивающих открывание и трансформацию подвижных элементов.

Общие технические указания по сборке.

Для удобства транспортировки и предохранения от повреждений, мебель поставляется в разобранном виде в индивидуальной упаковке. Вы можете собрать ее самостоятельно, либо воспользоваться услугами квалифицированных сборщиков. Не приступайте к сборке, не ознакомившись с инструкцией!

Проверить комплектность каждой упаковки, согласно комплектовочной ведомости. **При обнаружении дефектов или не комплектности к сборке не приступать. Обратитесь к продавцу.** ВНИМАНИЕ! Не рекомендуется одновременно вынимать детали из всех упаковок во избежание их смешивания (можете перепутать детали). Проверить наличие фурнитуры.

Во избежание перекосов и повреждений, а также загрязнения мебели, сборку производить на ровном полу, покрытом тканью или бумагой. Необходимо соблюдать осторожность, чтобы не повредить поверхность деталей. В сборке сложных и больших изделий желательно участие двух человек. Перед началом сборки необходимо определить расположение деталей в изделии в соответствии со схемами сборки и инструкцией.

Производитель оставляет за собой право вносить незначительные изменения в конструкцию, не изменяющую внешний вид и дизайн изделия без предварительного уведомления.

Поставщик гарантирует соответствие товаров требованиям ГОСТа 16371-93 при соблюдении условий транспортировки, хранения, сборки (для мебели поставляемой в разобранном виде), эксплуатации. Гарантийный срок эксплуатации мебели: детской и для общественных помещений – 18 месяцев, бытовой – 24 месяца. Гарантийный срок при розничной продаже через торговую сеть исчисляются со дня продажи мебели, но в пределах 30 месяцев со дня её изготовления. Срок эксплуатации 10 лет.



ООО «МФР»
Россия, 440056, г. Пенза,
ул. Рябова, д.6
Тел.: 8(8412)363-848, 363-858
www.gorizontmebel.ru



отрезать
и приклеить

Спальня
«Уют-1»

Код ТН ВЭД

9403500009

Соответствует
ГОСТ 16371-93
ТР ТС 025/2012
TC N RU Д-РУ.АУ40.В.06726

Дата изготовления: 20 ____ год
Гарантийный срок эксплуатации 24 мес.
Срок службы изделия 10 лет
Материал: ЛДСП