

ОБЩИЕ ТЕХНИЧЕСКИЕ УКАЗАНИЯ ПО СБОРКЕ.

Перед сборкой внимательно ознакомьтесь с данной инструкцией. Для сборки изделий желательно воспользоваться помощью квалифицированных специалистов. Сохраняйте упаковку до полной сборки изделия.

Во избежании появления царапин, сборку необходимо проводить на мягком подстилочном материале. Согласно схемам сборки прикрепить необходимую фурнитуру. После этого можно приступать к сборке комплекта. Рекомендуются монтировать каркас в горизонтальном положении.

В мебельном наборе могут быть конструктивные изменения, не указанные в данной конструкции и не ухудшающие качество изделия, так как мы постоянно работаем над улучшением производимой продукции.

ГАРАНТИЙНЫЕ ОБЯЗАТЕЛЬСТВА.

- Изготовитель гарантирует соответствие мебели требованиям ГОСТа 16371-2014 при соблюдении условий транспортировки, хранения, сборки (для мебели, поставляемой в разобранном виде), эксплуатации.
- Гарантийный срок эксплуатации мебели: Для общественных помещений -18 мес., бытовой -24 мес. Гарантийный срок при розничной продаже через торговую сеть исчисляется со дня продажи мебели, при вне розничном распределении - со дня получения её потребителем.
- Согласно постановлению правительства Российской Федерации от 16 июня 1997г. №720 мебель относится к товарам длительного пользования. В связи с этим по истечению срока службы (10 лет) потребитель должен обратиться в специализированную организацию по ремонту мебели с целью оценки дальнейшей пригодности мебели к безопасной эксплуатации и определение возможного дальнейшего срока службы.
- Предприятие оставляет за собой право на замену фурнитуры и метизов, не влияющих на изменение конструкции и качества изделия.
- Перед началом сборки изделия проверьте комплектность, целостность деталей и фурнитуры, при обнаружении брака или некомплектности обратитесь к продавцу, указав **номер смены, партии и дату изготовления** с бирки упаковки. В случае некомплектности или несоответствия фурнитуры, дополнительно укажите **фамилию** упаковщика и **дату изготовления**. В случае установки бракованной детали, утери бирок с упаковок, претензии исправляются за счет покупателя.

ПРАВИЛА УХОДА И ЭКСПЛУАТАЦИИ.

Для сохранения эксплуатационных и эстетических качеств мебели в течении длительного срока необходимо соблюдать условия её хранения, правил эксплуатации и ухода.

- Мебель рекомендуется эксплуатировать в проветриваемом, сухом помещении с температурой воздуха не ниже +10 С и относительной влажностью воздуха 50-80%.
- При эксплуатации изделий, имеющих стеклянные створки, полки и зеркала необходимо помнить, что эксплуатация стеклоизделий и зеркал с трещиной сопряжено с риском получения травмы. При появлении трещин надо немедленно заменить стеклоизделие.
- В процессе эксплуатации мебели возможно ослабление крепежной фурнитуры - необходимо периодически подтягивать их.
- Во избежании потери товарного вида мебель и зеркала рекомендуется защищать от прямых солнечных лучей, не должна размещаться вблизи отопительных приборов, сырых и холодных стен (может привести к изменению цвета и отслоению пленки).
- Не допускать попадания воды и технических жидкостей на поверхность мебели, не следует ставить на поверхность горячие предметы без теплоизоляционной прокладки.
- Беречь поверхность мебели от механических повреждений.
- Поверхность мебели можно чистить влажной тканью с применением средств по уходу за мебелью с последующей протиркой насухо. **Запрещено применять эфир, ацетон, бензин и др. средства содержащие спирт и растворитель, поскольку печатный рисунок на фасадах не устойчив к их воздействию!!!**
- Фасадную часть следует чистить мягкой тканью с применением хозяйственного мыла, после чего вытирать насухо. Не использовать для чистки наждачную бумагу, соду и др. средства, содержащие абразивные материалы.

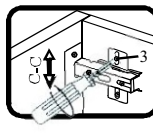
СИСТЕМА РЕГУЛИРОВАНИЯ СТВОРОК



Если створка наклонена вправо или влево относительно вертикали корпуса, нужно выправить наклон створки в направлении А-А винтом 2.



Если нижняя или верхняя часть створки отстает от корпуса, нужно ослабить винт 1 и сдвинуть створку в направлении В-В, а затем затянуть винт 1.



Если необходимо отрегулировать створку по высоте, нужно ослабить винт 3, отрегулировать створку в направлении С-С, а затем затянуть винт 3.

Коллекция мебели “Чемпион” Стол компьютерный угловой
(1002x1002x1545)

Ш Г В

Спецификация на ДСП22 Дуб бардолино

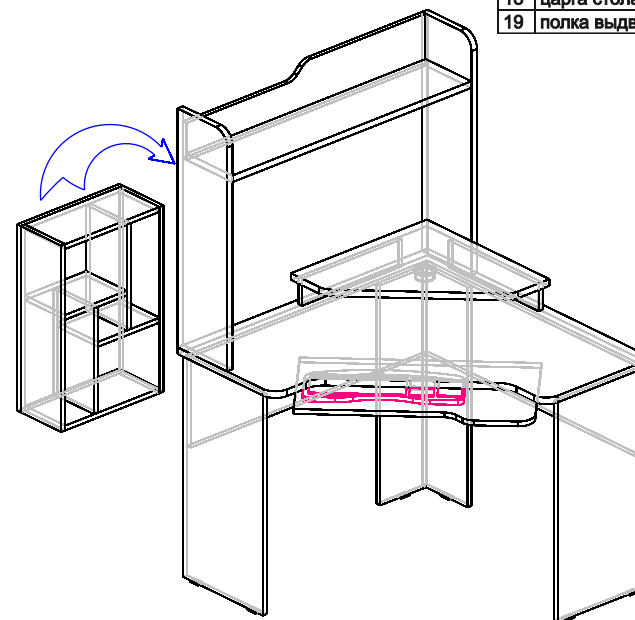
Поз	Наименование	Кол-во	Заготовка		Упаковка
			Длина[L]	Ширина[W]	
1	крышка стола	1	1000	1000	1
2	подстав.под монитор	1	544	544	1
3	бок надстройки левый	1	220(+3)	790(+3)	1
4	бок надстройки правый	1	220(+3)	790(+3)	1
5	полка стяжная	1	956	203	1

Спецификация на ДСП16 Дуб бардолино

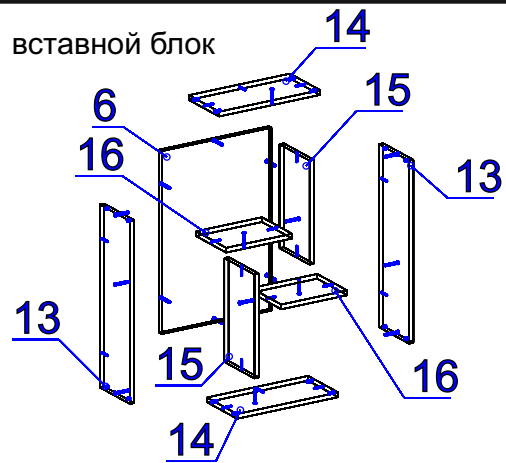
Поз	Наименование	Кол-во	Заготовка		Упаковка
			Длина[L]	Ширина[W]	
6	задняя панель	1	409	616	1
7	бок стола левый	1	354	728	1
8	бок стола правый	1	354	728	1
9	задн.опора стола лев.	1	184	728	1
10	задн.опора стола прав.	1	200	728	1

Спецификация на ДСП16 Вудлайн кремовый

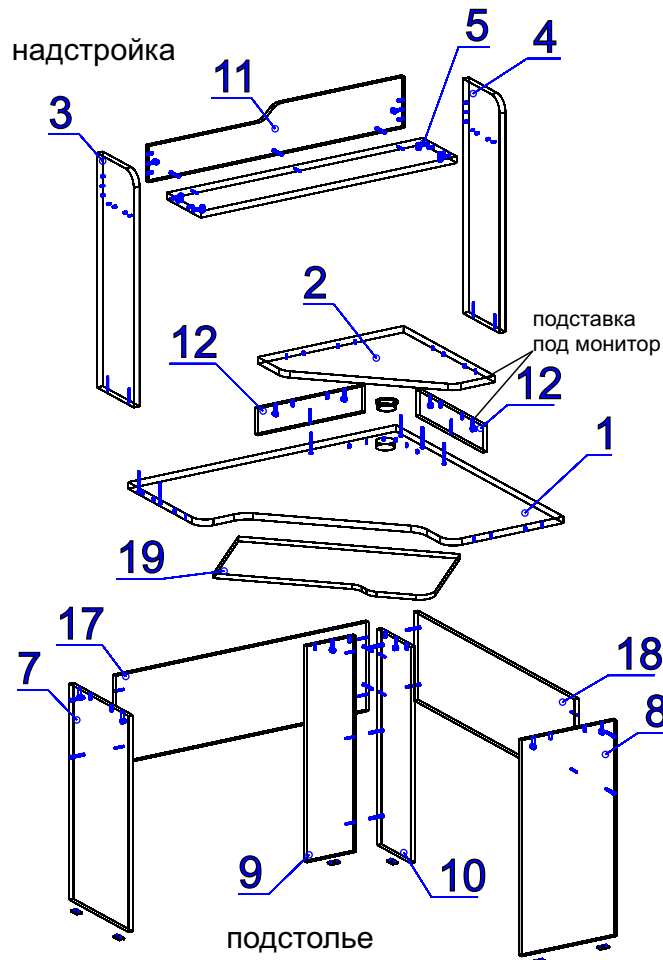
Поз	Наименование	Кол-во	Заготовка		Упаковка
			Длина[L]	Ширина[W]	
11	корона надстройки	1	956	172(+3)	1
12	стойка подстав.монитора	2	90	400	1
13	бок вставного блока	2	180	616	1
14	горизонталь вставн.блока	2	180	377	1
15	средник вставн.блока	2	180	350	1
16	полка вставн.блока	2	180	246	1
17	царга стола левая	1	943	300	1
18	царга стола правая	1	959	300	1
19	полка выдвиг.клавиат.	1	718(+3)	400(+3)	1



вставной блок



надстройка



подстолье

Порядок сборки

Стол компьютерный угловой включает в себе универсальность сборки как левой, так и правой надстройки. Чтобы установить надстройку, необходимо досверлить 4 глухих отверстия $\varnothing 7$ мм с нижней стороны крышки стола насквозь (под левое или правое расположение надстройки на выбор).

1. Соберите надстройку стола согласно схемы:
 - закрепите штоки эксцентриков и шканты на боковых стенках надстройки 3 и 4;
 - скрутите евровинтами 6x50 корону надстройки 11 и полку 5 затем присоедините к ним боковые стенки 3 и 4;
2. Соберите подставку под монитор:
 - закрепите штоки эксцентриков и шканты на подставке под монитор 2;
 - присоедините стойки 12;
3. Соберите подстолье:
 - прикрутите подпятники к деталям 7,8,9,10 согласно схемы саморезами 3x16;
 - скрутите две задние опоры 9 и 10 евровинтами 6x50;
 - соедините левую царгу 17 с левым боком стола 7 и с полученной угловой опорой 9,10 евровинтами 6x50;
 - соедините правую царгу 18 с правым боком стола 8 и с левой царгой 17 евровинтами 6x50;
4. Соедините все полученные конструкции:
 - закрепите штоки эксцентриков и шканты на крышке стола 1;
 - прикрутите к крышке стола 1 надстройку и подставку под монитор с помощью евровинтов 6x70;
 - установите крышку на подстолье;
 - прикрутите направляющие к выдвижной полке клавиатуры 19 на саморезы 3,5x16;
 - установите выдвижную полку под крышку стола на саморезы 3,5x16 (имеется насечка);
5. Соберите вставной блок согласно схемы:
 - скрутите средники 15 и полки 16 евровинтами 6x50;
 - прикрутите к средникам 15 горизонтالي 14 евровинтами 6x50;
 - прикрутите бока 13 к горизонталам 14 и полкам 16 евровинтами 6x50;
 - прикрутите заднюю панель евровинтами 6x50;
 - вставьте полученный блок в нишу надстройки.

