

ИНСТРУКЦИЯ ПО УХОДУ ЗА МЕБЕЛЬЮ И ПРАВИЛА ЭКСПЛУАТАЦИИ

1. Изделия мебели должны храниться в крытых помещениях при температуре не ниже +2°C и относительной влажности воздуха от 45% до 70%.
2. Мебель рекомендуется эксплуатировать в проветриваемых, сухих помещениях, имеющих отопление и вентиляцию с температурой воздуха не ниже 10° С и не выше +40° С, относительной влажности 65-85%.
3. Использование мебельной продукции, должно осуществляться по назначению изделия мебели, указанному в маркировке.
4. При эксплуатации мебельной продукции необходимо исключить попадание воды и иных жидкостей на элементы изделий мебели, соприкасающихся с полом. При монтаже моек, раковин в изделиях мебели для кухонь должна быть предусмотрена их гидроизоляция в местах контакта с поверхностью корпуса изделия мебели.
5. При установке изделий мебели в непосредственной близости от нагревательных и отопительных приборов их поверхности во время эксплуатации должны быть защищены от нагрева. Температура нагрева элементов мебели не должна превышать +40 °С.
6. В мебели, имеющей крепление болтами, винтами, шурупами, при ослаблении соединений необходимо периодически подвёртывать их.
7. Мебель, транспортируемую в условиях минусовой температуры, при установке в помещении следует немедленно протереть чистой, сухой и мягкой тканью как снаружи, так и внутри.
8. Мебель должна быть защищена от прямого попадания солнечных лучей, не должна размещаться вблизи отопительных приборов, сырых и холодных стен.
9. Поверхности деталей мебели оберегать от попадания влаги, щелочей, ацетона, спирта и т.д., а также от механических повреждений.
10. На поверхность мебели не следует ставить горячие предметы.
11. Удалять пыль с поверхности, облицованной специальными мебельными пленками, следует сухой мягкой тканью.

УСЛОВИЯ ТРАНСПОРТИРОВАНИЯ

1. Мебель транспортируют всеми видами транспорта в крытых транспортных средствах, а также в контейнерах.
2. При транспортировании изделий в местах соприкосновения их друг с другом, с кузовом транспортных средств и увязочными материалами должны быть мягкие прокладки, предохраняющие от механических повреждений.
3. При транспортировании изделий дверки и ящики должны быть зафиксированы в закрытом положении, исключающем их открытие или выдвигание.
4. Погрузочно-разгрузочные работы при транспортировании мебельных пакетов должны осуществляться так, чтобы в результате данных работ мебельные пакеты не получили механических повреждений.
5. Допускается перевозка мебели транспортом заказчика. В данном случае предприятие за сохранность изделия в период транспортирования ответственности не несет.

ГАРАНТИЙНЫЙ ТАЛОН

- Изготовитель гарантирует соответствие мебели требованиям ТР ТС 025/2012, ГОСТ 16371-2014 «Мебель. Общие технические условия» при соблюдении условий транспортирования, хранения, сборки, эксплуатации.
- В течение действия гарантийного срока изготовитель рассматривает претензии потребителей по качеству мебели.

Условия гарантии

- При возникновении претензий по комплектности фурнитуры претензии принимаются с предъявлением инструкции по сборке с гарантийным талоном (или копии), претензии по качеству деталей – с этикеткой от упаковки пакета деталей. При обнаружении брака внутри неповрежденной упаковки, необходимо сохранить оригинальную упаковку и не собирать бракованное изделие.
- Все гарантийные работы производятся только при предъявлении настоящего гарантийного талона.
- Гарантийный срок эксплуатации изделий мебели 12 месяцев со дня продажи мебели через торговую сеть.

Гарантийное обслуживание не производится:

- По дефектам, появившимся из-за несоблюдения потребителями условий транспортирования, сборки, эксплуатации и рекомендаций по уходу за мебелью.

СВИДЕТЕЛЬСТВО О ПРИЕМКЕ. Партия №

Мебель соответствует ТР ТС 025/2012, ГОСТ 16371-2014 и признана годной к эксплуатации.

Дата выпуска изделия _____

Дата реализации _____
(печать магазина)

Вид доставки _____

С условиями гарантийного обслуживания ознакомлен _____

Талон сохранять до истечения гарантийного срока. (подпись покупателя)

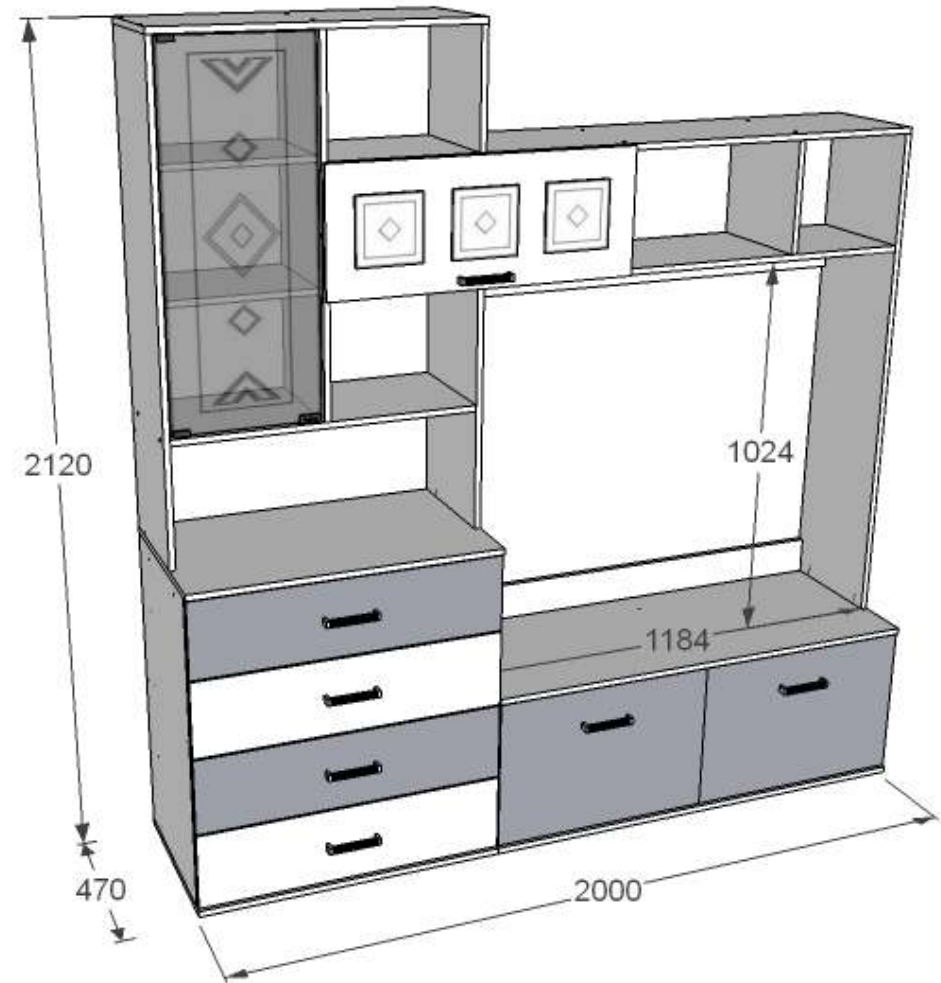
Срок службы изделия 5 лет.

Претензии направляются по адресу:

Россия, 425000, р.Марий Эл, г.Волжск, ул. Горная, д.1, тел. 8 (83631) 4-55-05

ИП Феокистов А.А.

**ФАНТ
МЕБЕЛЬ**



Набор мебели для гостиной серии «Александра – 4»

Шкаф многоцелевого назначения

Индекс Н12-01/4-1 Проект НМФ.0001.01.04.01.00

Паспорт изделия

Инструкция по сборке и эксплуатации мебели

отрезать и приклеить

<p>ФАНТ МЕБЕЛЬ ИП Феокистов А.А. Россия, Республика Марий Эл г.Волжск, ул.Горная, д.1 www.fant-mebel.ru</p>	<p>Набор мебели для гостиной серии АЛЕКСАНДРА 4 Шкаф многоцелевого назначения Индекс Н12-01/4-1 Проект НМФ.0001.01.04.01.00</p>	<p>EAC</p>
	<p>Соответствует ТР ТС 025/2012, ГОСТ 16371-2014 ЕАЭС № RU Д-РУ.ПЩ01.В. 19424</p>	

Дата выпуска _____ г.
Гарантийный срок 12 мес.
Срок службы 5 лет.

ИНСТРУКЦИЯ ПО СБОРКЕ шкафа многоцелевого назначения серии «Александра – 4»

УВАЖАЕМЫЙ ПОКУПАТЕЛЬ!

Инструкция даст Вам необходимые рекомендации по сборке,
порядка которых просим Вас придерживаться.

ПЕРЕЧЕНЬ ДЕТАЛЕЙ

Поз.	Наименование детали	Материал	Длина, мм	Ширина, мм	Кол-во, шт.	№ упак.
1	Крышка верхн.	ЛДСП	1200	470	1	1
2	Крышка нижн.	ЛДСП	1200	470	1	1
3	Крышка верхн.	ЛДСП	800	470	1	1
4	Крышка нижн.	ЛДСП	800	470	1	1
5	Боковина лев	ЛДСП	820	448	1	1
6	Боковина пр	ЛДСП	820	448	1	1
7	Боковина лев	ЛДСП	412	448	1	1
8	Боковина пр	ЛДСП	412	448	1	1
9	Перегородка	ЛДСП	412	448	1	1
10	Крышка	ЛДСП	1592	320	1	2
11	Крышка	ЛДСП	1576	320	1	2
12	Боковина пр	ЛДСП	1332	320	1	2
13	Боковина лев	ЛДСП	1232	320	1	2
14	Перегородка	ЛДСП	908	320	1	2
15	Крышка	ЛДСП	800	320	1	2
16	Вязка	ЛДСП	768	320	1	2
17	Перегородка	ЛДСП	616	320	1	2
18	Перегородка	ЛДСП	292	320	1	2
19	Перегородка	ЛДСП	292	320	3	2
20	Полка	ЛДСП	376	290	2	2
21	Фасад	ЛДСП	200	796	2	3
22	Створка	ЛДСП	404	598	2	3
23,23*	Вязка ящика	ЛДСП	711	128	8	1
24	Бок ящика	ЛДСП	400	128	8	2
25	Усиление	ЛДСП	100	1184	2	2
26	Усиление	ЛДСП	100	768	2	2
27	Створка	ЛДСП _{цв.}	320	796	1	3
28	Фасад	ЛДСП _{цв.}	200	796	2	3
29	З.стенка	ЛДВП	1196	440	1	2
30	З.стенка	ЛДВП	936	397	1	2
31	З.стенка	ЛДВП	796	423	2	2
32	Д. ящика	ЛДВП	743	400	4	3
33	З.стенка	ЛДВП	789	320	1	2
34	Стекло с рис.	Стекло	900	368	1	4
35	Стекло с рис.	Стекло	170	170	3	5
36	Соед.профиль	Пластик	766		1	1

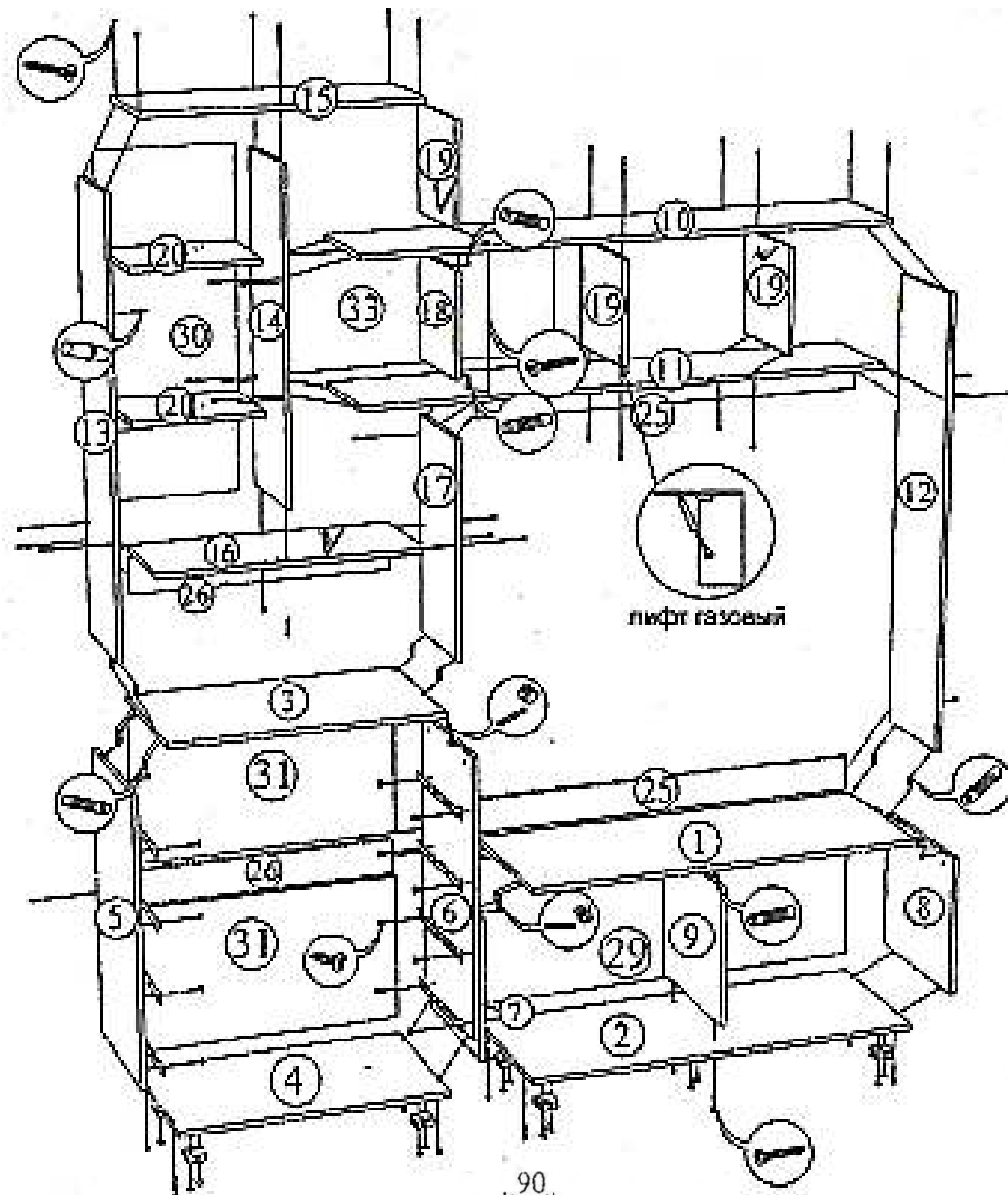
ОБРАТИТЕ ВНИМАНИЕ!

Окончательно стягивать фурнитуру на изделии только после полной сборки всех деталей.

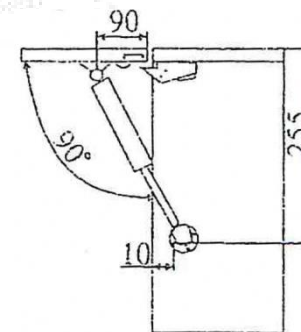
Перед сборкой внимательно ознакомьтесь с данной инструкцией, проверьте комплектность фурнитуры и разберите ее по назначению. Упаковку и подкладочный материал можно использовать в качестве подстилочного материала.

Необходимый инструмент для сборки изделия: молоток, крестообразная отвертка, суровая нить-рулетка.

Для удобства и безопасности сборку должны осуществлять не менее двух человек. Качество мебели зависит от качества сборки. Рекомендуем доверять сборку специалистам.



**Схема установки
газового лифта:**

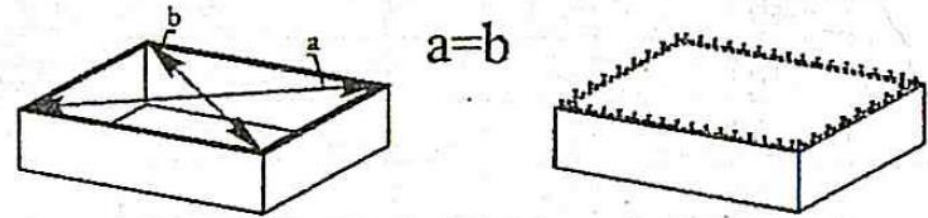


ФУРНИТУРА*

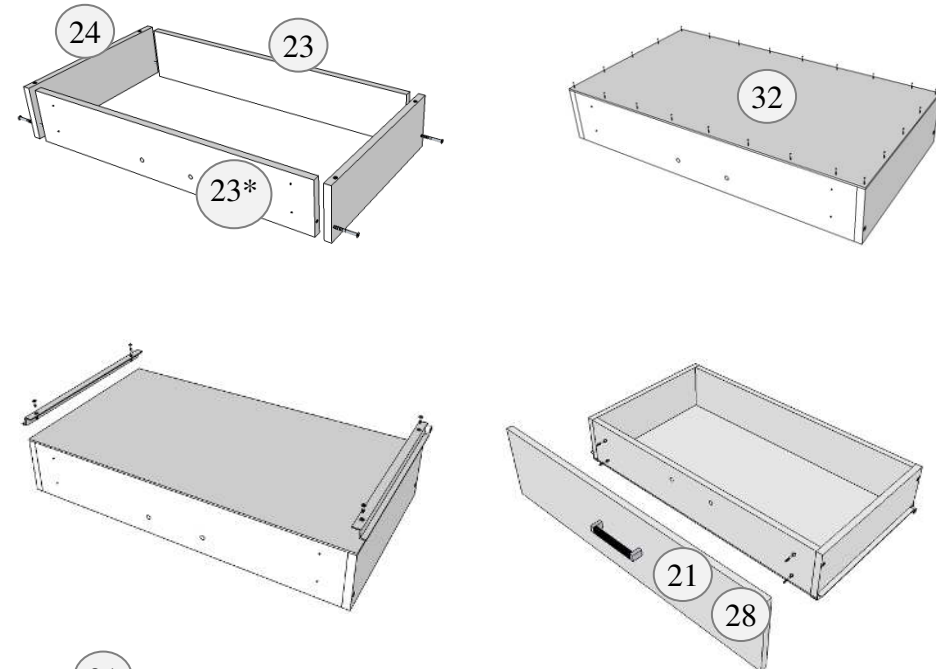
Обозначение	№ п/п	Наименование	Ед.изм.	Кол-во
	1	Газлифт	шт.	2
	2	Евровинт	шт.	70
	3	Евроключ	шт.	1
	4	Заглушка	шт.	30
	5	Направляющие 400 мм, ролик	компл.	4
	6	Петля 4-х шарнирная	шт.	6
	7	Стеклопетля с магн.отгалкив.	шт.	1
	8	Ножка	шт.	9
	9	Полкодержатель	шт.	8
	10	Скотч 2-х сторонний	п.м.	1,02
	11	Ручка 128мм	шт.	7
	12	Шкант	шт.	12
	13	Стяжка эксцентриковая	шт.	8
	14	Стяжка межсекционная	шт.	2
	15	Шуруп 3*16 зол. (направл)	шт.	32/2
	16	Шуруп 4*16(петли)	шт.	24
	17	Шуруп 4*16(ножка)	шт.	36
	19	Шуруп 4*30 (накладка)	шт.	16
	20	Гвозди	шт.	235
	21	Инструкция	шт.	1

Для правильного открывания ящиков, необходимо выровнять диагонали каркаса ящика (рис.1) и только потом прибить ЛДВП не нарушая диагонали.

Рис.1



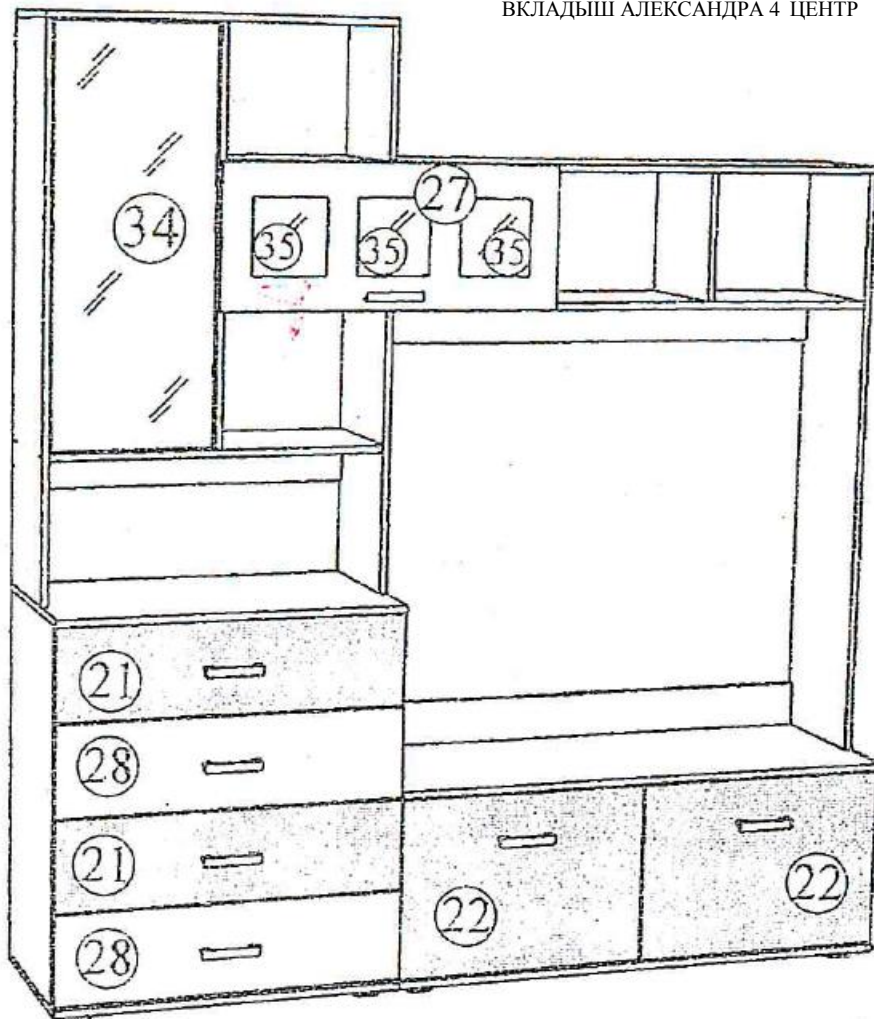
Порядок сборки выдвижного ящика:



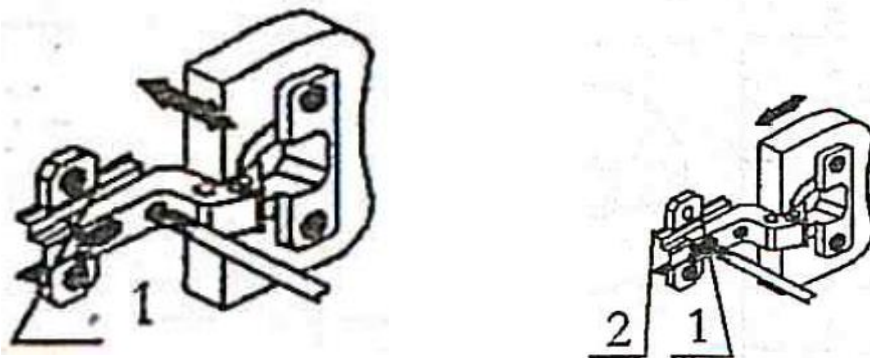
21 - венге

28 - млечный дуб

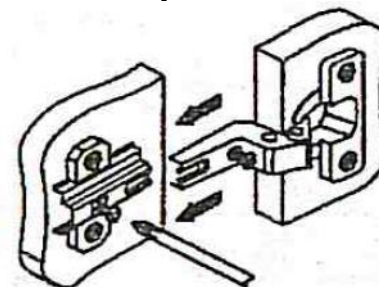
*- предприятие оставляет за собой право на замену фурнитуры и метизов, не влияющих на изменение конструкции и качества изделия.



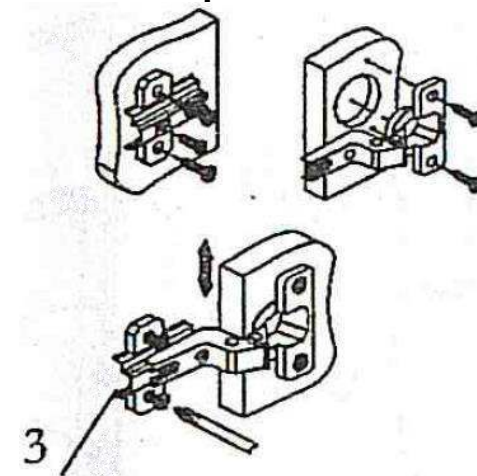
Регулировка створки по глубине:



Регулировка створки по ширине:



Регулировка створки по высоте:



ВНИМАНИЕ!

Зеркала крепятся к створке с помощью двухстороннего скотча.

Перед началом установки зеркал, **ВНИМАТЕЛЬНО** изучите технологию монтажа зеркал:

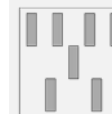
1. При протирке зеркала не применять ацетон и растворитель, использовать только спиртосодержащие вещества
2. Положите зеркало на пол (ровную поверхность) зеркальной стороной вниз
3. Возьмите рулон клеевой ленты и отрезая ножницами кусочки по 30, 40 мм, наклейте равномерно по всей площади зеркала с тем, чтобы обеспечить хорошую вентиляцию обратной стороны зеркала. Желательно, чтобы количество полос ленты на верхней части зеркала было в два раза больше, чем на нижней (смотри рисунок).
4. Расход клеевой ленты должен составлять:
 - на 1 м² зеркала – 2 п.м. скотча

ВНИМАТЕЛЬНО СЛЕДИТЕ ЗА ЭТИМ

1. Защитный слой с ленты следует удалять непосредственно перед креплением зеркала.
2. Размещать зеркало на поверхности следует как можно более точно – после крепления зеркала изменить его расположение невозможно.
3. Сразу после приклеивания необходимо сильно прижать зеркало к поверхности на 15-20 сек.
4. Наклеенному зеркалу дать отлежаться в горизонтальном положении в течение 8-10 часов.
5. Монтаж зеркал следует проводить в помещении с t окружающей среды не ниже +10С.

Предприятие-изготовитель не несет ответственность за правильность установки зеркал, их замену и т.д. вследствие неправильного монтажа и эксплуатации.

ПРАВИЛЬНО



НЕПРАВИЛЬНО

