

ООО «МФР» мебельная фабрика «Горизонт»

Паспорт изделия

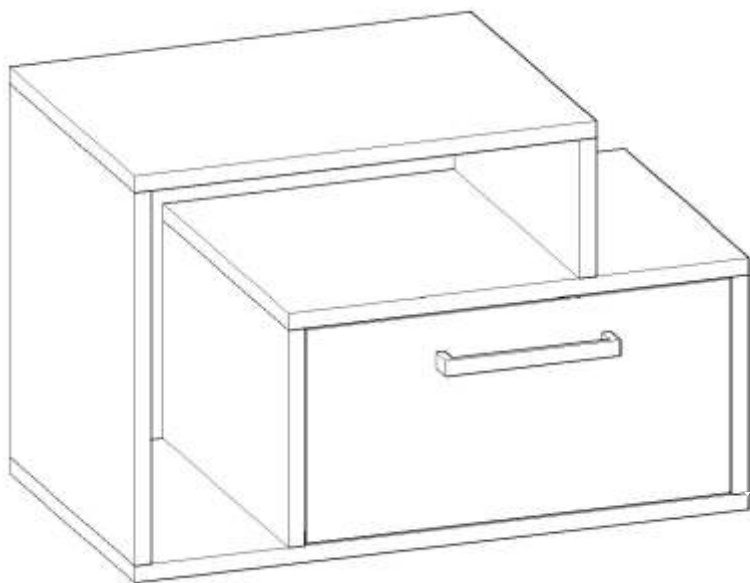
Инструкция по сборке и эксплуатации мебели

Спальня «Юнона»

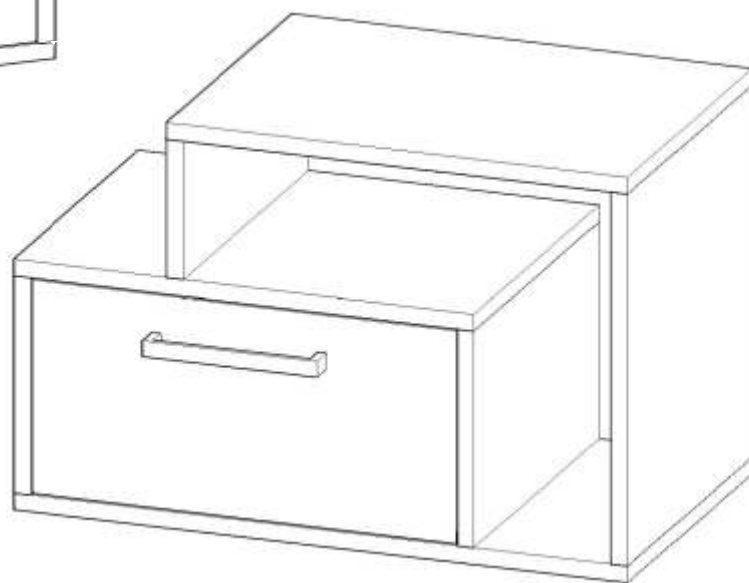
Тумба универсал

600x412x330

Левое исполнение



Правое исполнение



Изделие производится в цвете: Венге - Дуб



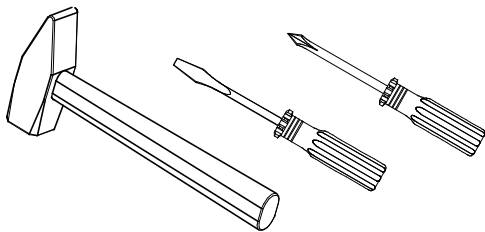
МЕБЕЛЬНАЯ ФАБРИКА®
ГОРИЗОНТ

Россия, 440056, Пензенская область,
г. Пенза, ул. Рябова, д.6
Телефон: (8412)36-38-48, 36-38-58.
Эл. почта: mfr@gorizontmebel.ru
Сайт: www.gorizontmebel.ru

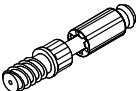

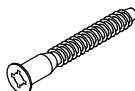

| | Наименование | Цвет детали в комп-ции | Размер, мм | Кол-во, шт. | № |
|-------------|--------------|------------------------|------------|-------------|----|
| | | Венге-Дуб | | | |
| Упаковка №1 | Фурнитура | | | 1 | |
| Упаковка №2 | Боковина | Дуб | 134x330 | 1 | 1 |
| | Боковина | Венге | 210x330 | 1 | 2 |
| | Боковина | Венге | 210x330 | 1 | 3 |
| | Боковина | Дуб | 360x330 | 1 | 4 |
| | Крышка | Дуб | 450x330 | 1 | 5 |
| | Крышка | Венге | 450x330 | 1 | 6 |
| | Крышка | Венге | 600x300 | 1 | 7 |
| | Детали ящика | Венге | 134x300 | 2 | 8 |
| | Детали ящика | Венге | 134x361 | 2 | 9 |
| | Панель | Дуб | 414x206 | 1 | 10 |
| | ХДФ | Венге | 300x393 | 1 | 11 |
| | ХДФ | Венге | 446x238 | 1 | 12 |

Сборку рекомендуется производить с помощью специалиста, так как неправильная сборка может привести к нежелательным последствиям. Инструкция даст вам необходимые рекомендации по сборке, порядка которых просим вас придерживаться. Перед сборкой внимательно ознакомьтесь с инструкцией, проверьте комплектность фурнитуры и разберите ее по назначению.

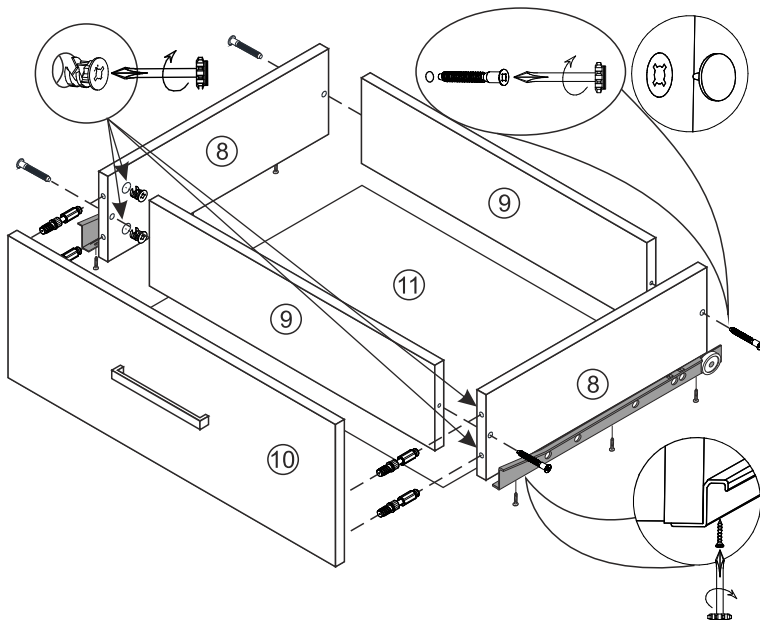
Необходимый инструмент для сборки



Также необходим инструмент для сверления отверстий и сверло диаметром 5 и 7 мм.

| | | | | | | |
|--|--|--|---|--|---|---|
| <p>Эксцентрик Twister</p>  <p>8 шт.</p> | <p>Эксцентриковая стяжка Rastex</p>  <p>8 шт.</p> | <p>Евровинт 6,3*10,5 (креп. винт)</p>  <p>4 шт.</p> | <p>Гвозди 2*20</p>  <p>20 шт.</p> | <p>Ключ под шестигранник</p>  <p>1 шт.</p> | <p>Еврошуруп 7*50мм</p>  <p>12 шт.</p> | <p>Ручка C15 (160мм) x+m</p>  <p>1 шт.</p> |
| <p>Шуруп 4*13</p>  <p>6 шт.</p> | <p>Опора регул</p>  <p>4 шт.</p> | <p>Шкант 8*30</p>  <p>4 шт.</p> | <p>Направляющие 300 мм</p>  <p>1 комп.</p> | <p>Клей</p>  <p>1 шт.</p> | <p>Шуруп 4*30</p>  <p>4 шт.</p> | |

Сборка ящика



1. Бока ящика 8 скрепляем с задниками 9 еврошурупами.
2. Собранную конструкцию положить лицевой стороной вниз и закрепить дно ящика 11 гвоздями к боковинам ящика.
3. Для установки ручек на панели необходимо досверлить глухие отверстия диаметром 5 мм насквозь. Далее закрепить ручки саморезами.
4. Панель ящика 10 закрепить эксцентриковой стяжкой с боками ящика 8 с помощью эксцентриковых стяжек.
5. На боковинах ящика 8 установить направляющие 300 мм шурупами 4*13 мм.

(Сборка тумбы в правом исполнении производится аналогично, но зеркально)

1. Перед сборкой определить место установки набора, вскрыть пакеты и согласно схеме сборки прикрепить необходимую фурнитуру по наклейкам и отверстиям. После этого можно приступать к сборке согласно схеме.

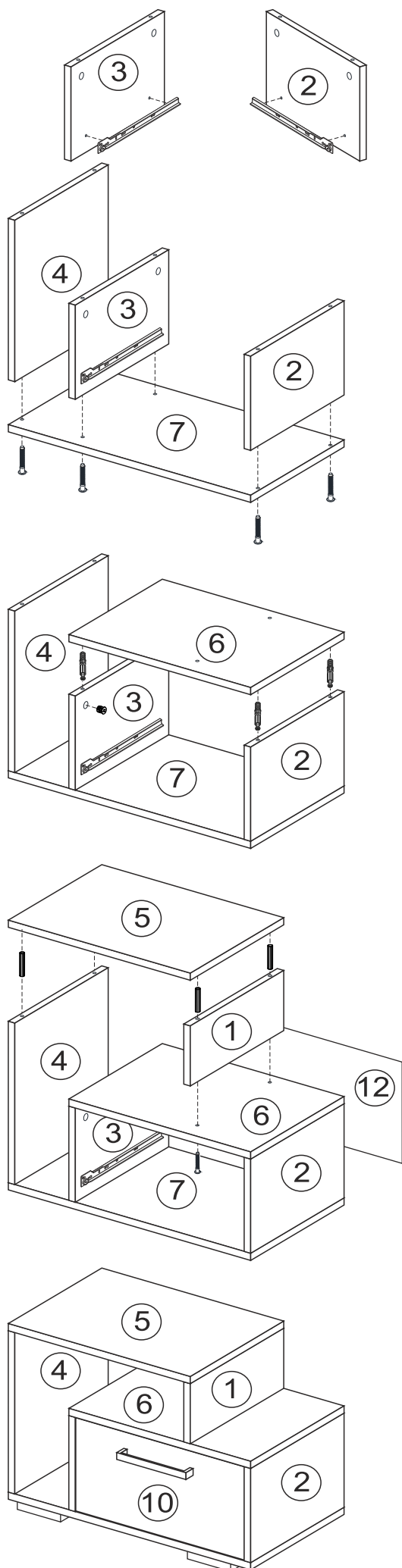
2. Сборка производится горизонтально, тыльной стороной вниз. На боковину 2 и 3 установить направляющие 300 мм при помощи евровинтов 6,3*10,5 мм. Подготовленные боковины 2 и 3, а также боковину 4 соединить с нижней крышкой 7 при помощи еврошурупов 7*50 мм.

3. На крышку 6 в глухие отверстия установить эксцентрики и соединить с боковинами 2 и 3, зафиксировав эксцентриковыми стяжками.

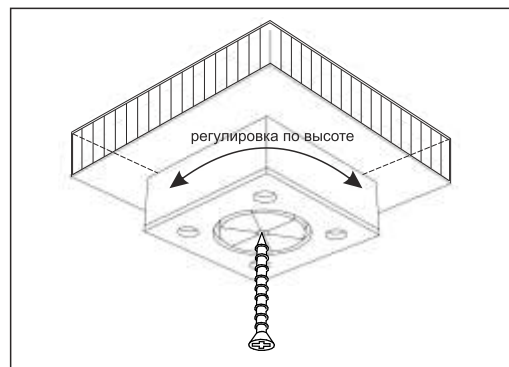
4. Боковину 1 соединить с крышкой 6, используя еврошурупы 7*50 мм.

5. Крышку 5 установить на боковины 1 и 4 при помощи шкантов и клея.

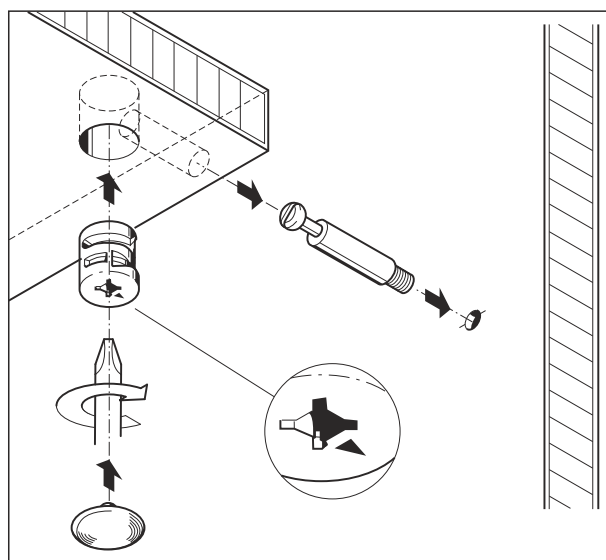
6. Для закрепления задней стенки 12 собранную конструкцию положить лицевой стороной вниз. Замерить и уровнять диагональ. После выверки закрепить ХДФ гвоздями. На крышку 7 установить опоры шурупами 4*30 мм.



Монтаж ножки



Монтаж эксцентриковой стяжки



Инструкция по уходу за мебелью и правила эксплуатации

Для поддержания надлежащего внешнего вида и долговечности мебели рекомендуется соблюдать следующие общие правила.

1. Мебель должна эксплуатироваться в сухих и теплых помещениях, имеющих отопление и вентиляцию при температуре воздуха не ниже +10°C и не выше +40°, относительной влажности 65-85%.
2. Расположение мебели ближе одного метра от отопительных приборов и других источников тепла, а также под прямыми солнечными лучами, вызывает ускоренное старение покрытия и деформацию мебельных щитов.
3. Поверхность деталей мебели следует оберегать от попадания влаги во избежание разбухания каркасов, фасадов и столешницы, отклеивания кромок на боковых поверхностях.
4. Следует оберегать поверхность мебели и ее конструктивные элементы от механических повреждений, которые могут быть вызваны воздействием твердых предметов, абразивных порошков, а также чрезмерными физическими нагрузками.
5. Изделия мебели необходимо устанавливать на ровные поверхности.
6. Рекомендуется для чистки преимущественно пользоваться мягкой тканью или замшей, смоченной и хорошо отжатой перед использованием. Всегда тщательно высушивайте (протирайте сухой тканью) смоченные участки по окончании чистки. Не следует использовать средства, обладающие абразивными свойствами, а также губки с покрытием из металлического волокнообразного или стружечного материала при чистке.
7. В процессе эксплуатации мебели возможно ослабление крепежной фурнитуры, необходимо осуществлять «затяжку» всех изделий металлофурнитуры, осуществляющих крепеж и регулировку узлов, обеспечивающих открывание и трансформацию подвижных элементов.

Общие технические указания по сборке.

Для удобства транспортировки и предохранения от повреждений, мебель поставляется в разобранном виде в индивидуальной упаковке. Вы можете собрать ее самостоятельно, либо воспользоваться услугами квалифицированных сборщиков. Не приступайте к сборке, не ознакомившись с инструкцией!

Проверить комплектность каждой упаковки, согласно комплектовочной ведомости. **При обнаружении дефектов или не комплектности к сборке не приступать. Обратитесь к продавцу.** ВНИМАНИЕ! Не рекомендуется одновременно вынимать детали из всех упаковок во избежание их смешивания (можете перепутать детали). Проверить наличие фурнитуры.

Во избежание перекосов и повреждений, а также загрязнения мебели, сборку производить на ровном полу, покрытом тканью или бумагой. Необходимо соблюдать осторожность, чтобы не повредить поверхность деталей. В сборке сложных и больших изделий желательно участие двух человек. Перед началом сборки необходимо определить расположение деталей в изделии в соответствии со схемами сборки и инструкцией.

Производитель оставляет за собой право вносить незначительные изменения в конструкцию, не изменяющую внешний вид и дизайн изделия без предварительного уведомления.

Поставщик гарантирует соответствие товаров требованиям ГОСТа 16371-93 при соблюдении условий транспортировки, хранения, сборки (для мебели поставляемой в разобранном виде), эксплуатации. Гарантийный срок эксплуатации мебели: детской и для общественных помещений – 18 месяцев, бытовой – 24 месяца. Гарантийный срок при розничной продаже через торговую сеть исчисляются со дня продажи мебели, но в пределах 30 месяцев со дня её изготовления. Срок эксплуатации 10 лет.



ООО «МФР»
Россия, 440056, г. Пенза,
ул. Рябова, д.6
Тел.: 8(8412)363-848, 363-858
www.gorizontmebel.ru



отрезать
и приклеить

Спальня «Юнона»
Тумба универсал

Код ТН ВЭД ТС

9403 60 100 9
9403 60 900 9

Соответствует
ГОСТ 16371-93
ТР ТС 025/2012
TC N RU Д-RU.ПФ02.В.01680

Дата изготовления: 20 ____ год
Гарантийный срок эксплуатации 24 мес.
Срок службы изделия 10 лет
Материал: ЛДСП