



**МЕБЕЛЬНАЯ КОМПАНИЯ**

Код производителя указан на упаковке в соответствии к буквой:

А - ООО «ЕС-МЕБЕЛЬ», 440034, Россия, г. Пенза, ул. Калинина, д. 135Б, лит. А, оф.5

Б - ООО «ДАК-МЕБЕЛЬ», 440004, Россия, г. Пенза, ул. Рябова, д.9

В - ООО «МК BTS», 440600, г. Пенза, ул. Карпинского, д. 99, офис 3

## Инструкция по сборке и эксплуатации мебели

### Набор мебели для гостиной «Британика»

#### Шкаф 2-х створчатый

#### Шкаф для одежды 01-16.001

Габаритные размеры

Ширина (мм): 800

Высота (мм): 2176

Глубина (мм): 510



#### ОБЩИЕ ТЕХНИЧЕСКИЕ УКАЗАНИЯ

Настоятельно рекомендуем перед началом сборки внимательно ознакомьтесь с данной инструкцией, проверить наличие всех деталей и фурнитуры согласно комплектовочным ведомостям, убедиться в их качестве (отсутствие царапин, сколов, вмятин и т.д.) т.к. претензии по количеству комплектующих и качеству изделия после сборки не принимаются

Сборку советуем производить вдвоём на ровной поверхности, в качестве подкладочного материала рекомендуем использовать гофрокартон от упаковок.

Производитель оставляет за собой право вносить изменения не нарушающих внешнего вида и габаритных размеров изделия (замена крепежной фурнитуры, ножек, ручек и т. д. на аналоги).

#### Правила эксплуатации

Для длительного сохранения эксплуатационных и эстетических качеств мебели необходимо соблюдать следующие правила по уходу за мебелью во время ее эксплуатации:

- эксплуатировать мебель в сухом, проветриваемом помещении с температурой воздуха от +10 С до +40 С и относительной влажностью воздуха не более 70%
- в процессе эксплуатации мебели возможно ослабление крепежной фурнитуры - необходимо ее поправлять
- при эксплуатации изделий имеющие декоративные решения в виде стекла или зеркал необходимо помнить, что эксплуатация стекла и зеркал с трещиной сопряжено с риском получения травм. Следует немедленно заменить стекло/зеркало при появлении трещин.
- не допускать скопления влаги на поверхностях изделия во избежание набухания щитов и отклейки кромок
- беречь поверхности от механических повреждений, не ставить на поверхность горячие предметы
- при чистке использовать влажную ткань с применением специальных средств по уходу за мебелью с последующей протиркой поверхностей насухо
- не допускайте попадания на поверхность веществ, таких как растворители, бензин, обезжиривающие средства и др.

#### Гарантийные обязательства

- Изготовитель гарантирует соответствие мебели требованиям ГОСТ 16371-2014, ТР ТС 025/2012, при соблюдении условий транспортировки, хранения, сборки (для мебели, поставляемой в разобранном виде), эксплуатации.
- Срок службы изделия - 5 лет (при соблюдении условий эксплуатации мебели).
- Гарантийный срок эксплуатации мебели - 24 месяца.



**Набор мебели для гостиной «Британика»  
Шкаф 2-х створчатый  
Шкаф для одежды 01-16.001**



Срок службы изделия - 5 лет  
Срок гарантии - 24 месяца

Соответствует требованиям  
ТР ТС 025/2012

Производитель в соответствии с буквой  
А - ООО «ЕС-МЕБЕЛЬ», 440034, Россия, г. Пенза, ул. Калинина, д. 135Б, лит. А, оф.5  
Б - ООО «ДАК-МЕБЕЛЬ», 440004, Россия, г. Пенза, ул. Рябова, д.9  
В - ООО «МК BTS», 440600, г. Пенза, ул. Карпинского, д. 99, офис 3

Дата изготовления \_\_\_\_\_

Комплектовочная ведомость					
Поз.	Наименование	Длина	Ширина	Кол-во	№ уп-ки
1	Боковина	2124	490	2	
8	Крышка верхняя	800	510	1	
9	Крышка нижняя	800	510	1	
10	Вязка	768	490	2	
20	Вязка ящика	142	711	2	
22	Усиление	142	768	1	
23	Бок ящика	142	450	4	
26	Створка	1670	396	1	
26	Створка	1670	396	1	
29	Фасад	221	796	2	
36	ЛДВП	429	796	5	
37	ЛДВП	739	452	2	
53	Труба овальная 16 мм (хром)	760		1	
40	Брус соединительный	768		4	

<p>Направляющая 450 мм.</p>  <p>2 кмп.</p>	<p>Ручка BTS №31 (хром)</p>  <p>4 шт.</p>	<p>Шуруп 4x25</p>  <p>10 шт.</p>	<p>Шуруп 4x16</p>  <p>52 шт.</p>	<p>Гвозди 2x20</p>  <p>88 шт.</p>	<p>Заглушка d8 мм. дуб атланта</p>  <p>4 шт.</p>	<p>Заглушка d5 мм. дуб атланта</p>  <p>4 шт.</p>
<p>Опора прямоугольная 20 мм.</p>  <p>4 шт.</p>	<p>Петля 4-х шарнирная накладная</p>  <p>6 шт.</p>	<p>Евровинт</p>  <p>16 шт.</p>	<p>Ключ для евровинта</p>  <p>1 шт.</p>	<p>Эксцентриковая стяжка</p>  <p>20 кмп.</p>	<p>Флянец для овальной трубы 16 мм.</p>  <p>2 шт.</p>	<p>Стяжка межсекционная</p>  <p>2 шт.</p>

Необходимый инструмент для сборки.  
Рекомендуем сборку производить вдвоем.

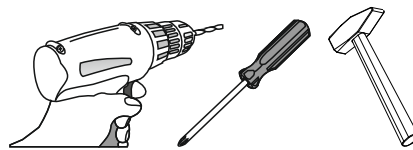


Схема сборки



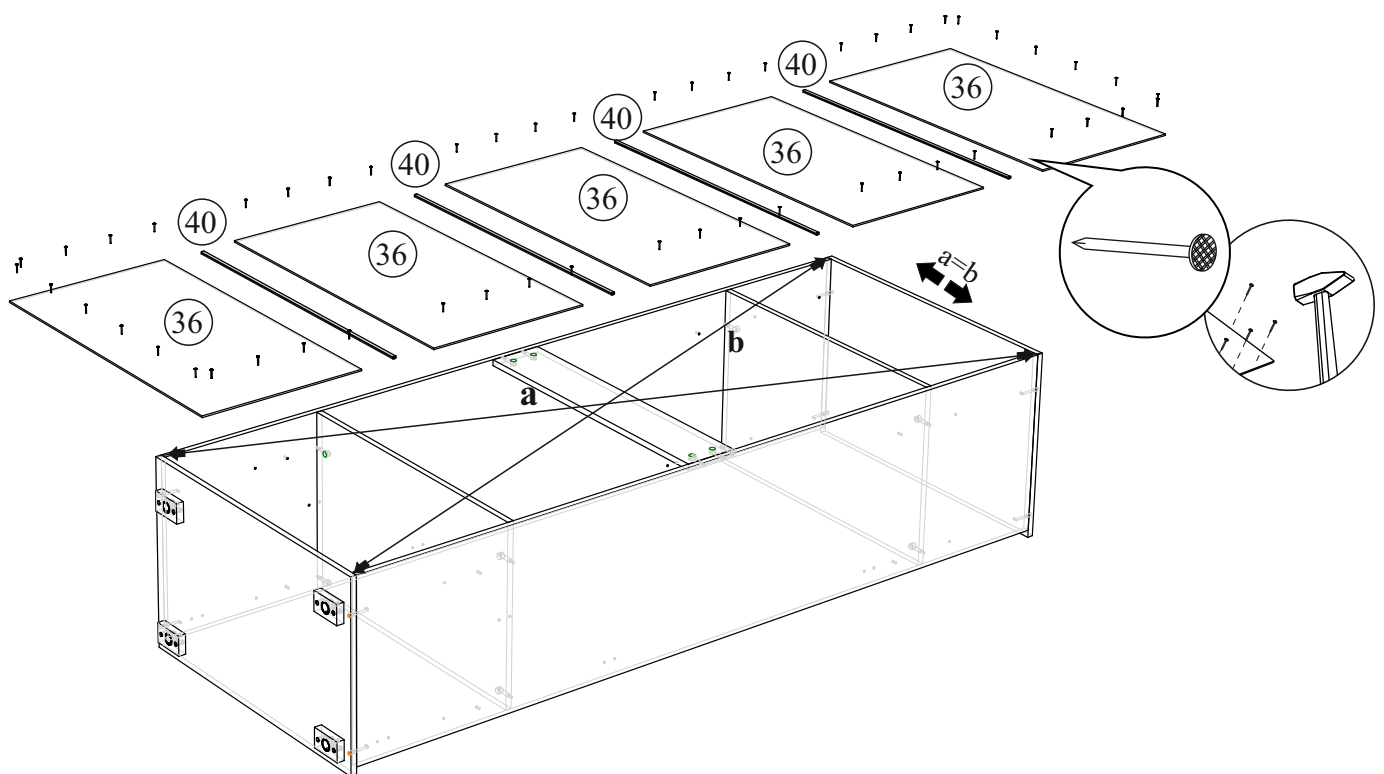
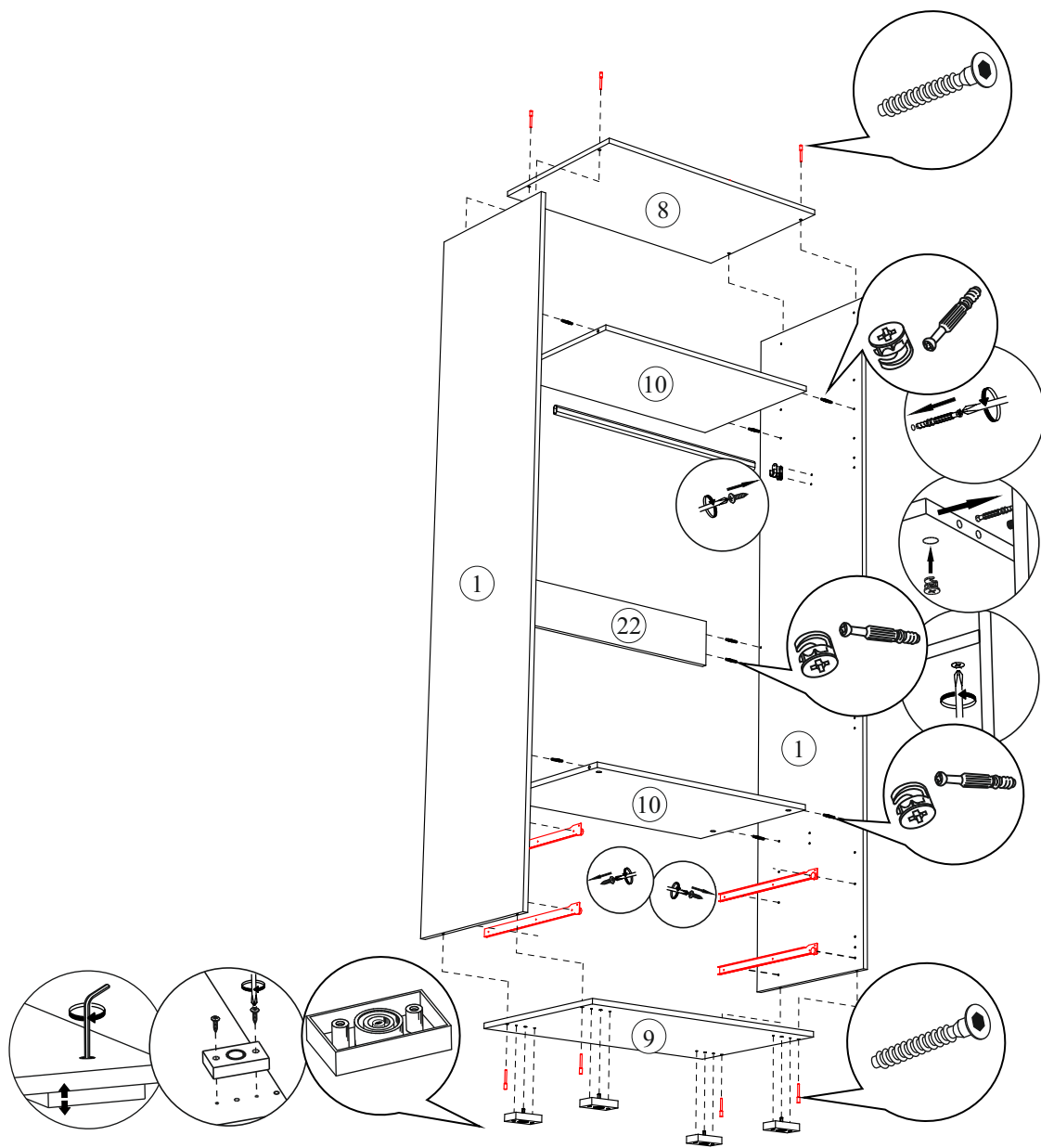
1 шт.

Качество мебели зависит от качества сборки.  
Рекомендуем доверить сборку специалистам.

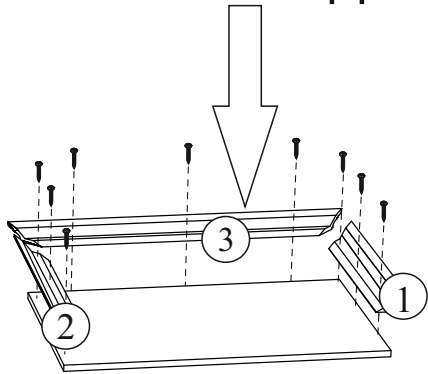
**Уважаемый покупатель!**  
Убедительная просьба сохранять упаковку до полной сборки изделия!

В случае обнаружения брака/дефекта обязательно сфотографировать выявленный дефект и этикетку на упаковке.  
На фотографии должно быть четко видно: наименование изделия, дату изготовления и номер бригады.  
Претензии по качеству без фотографии этикетки не принимаются.

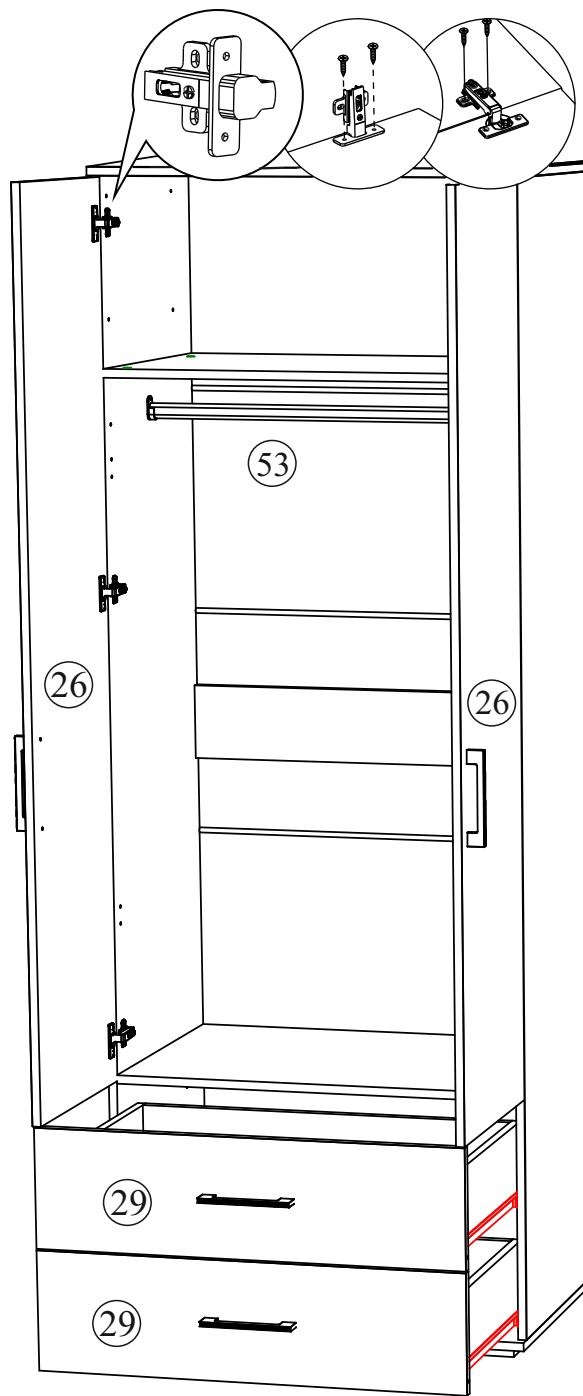
		<small>Производитель в соответствии с базой: А - ООО "БС-МЕБЕЛЬ", 440034, Россия, Пенза ул. Калинина д.135/лит.А, оф.5 Ф - ООО "БС-МЕБЕЛЬ", 440068, Пенза ул. Героевкова д.222А, В - ООО "БС-МЕБЕЛЬ", 440004, Россия, Пенза ул. Рабочая д.9 Г - ООО "МК БТС", 440003, Пенза ул. Задорова д.15, дом 2, Д - ИП Болдырев С.В., 440008, г. Пенза ул. Коммунистическая д.21, лит.7</small>	<p>Дата изготовления</p> <p>01.01.2018</p>	<p>Бригада 1</p>
	<p><b>ШКАФ КУПЕ ДЛЯ ОДЕЖДЫ 3-Х ДВЕРНЫЙ</b> Шкаф-купе "Модерн-2" 1,5м</p> <p>Цвет: венге/лоредо</p>		<p><b>Боковины</b></p> <p>Срок службы 5 лет. Гарантия 24 мес.</p> <p>02-05.008    www.btsmebel.ru</p>	
 <p>H0L897GZTOYQQK 08063-01 00533895 18 0002</p>		<p><b>1/3</b></p>		



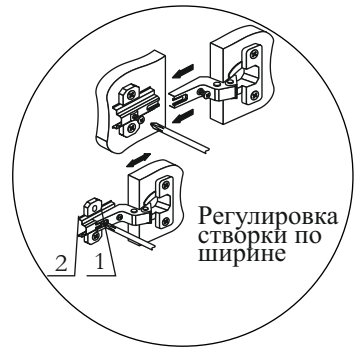
# карниз в комплект не входит



Карниз рекомендуется крепить в последнюю очередь, с помощью шурупов 4x25. Строго соблюдая угол 45 градусов между элементами карниза



Регулировка створки по глубине



Регулировка створки по ширине



Регулировка створки по высоте

